



HXR-220



CÁMARA BULLET DE 2MP - HÍBRIDA - LEDS IR PARA VISION NOCTURNA

Características principales:

Cámara de Alta Definición HÍBRIDA por cable coaxial

Sensor 1/2.8" CMOS 2.0 Megapíxeles

Resolución HD 1080p

Óptica fija 3.6

Salida CVBS estándar / AHD / TVI / CVI seleccionable por menú

24 LEDs IR, alcance 20 metros

Filtro IR mecánico

Menú OSD

Carcasa metálica de aluminio

Soporte de pared o techo

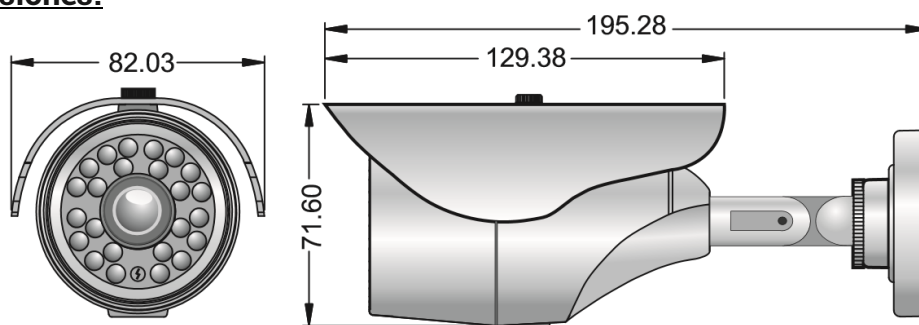
Alimentación 12Vdc

Exterior IP 66

Características técnicas:

Modelo	HXR-220
Cámara	
Sensor de Imagen	1/2.8" CMOS 2MP
Píxeles Efectivos	1920(H) x1080(V)
Área del sensor	4.9mm x 3.7mm
Sistema de señal	PAL / NTSC
Resolución Horizontal	1080P
Iluminación mínima	0 Lux (IR LED ON)
Relación señal / Ruido (S/N)	Superior a 50dB (AGC Off)
Balance de Blancos	Automático
Óptica	3.6mm
Salida de video	AHD, CVI, TVI, CVS seleccionable
Frame rate	1920x1080@25ips; 1920x1080@30ips
Leds IR	24 Leds IR Ø5mm (longitud de onda 850nm)
Alcance de IR	20 metros
Alimentación	12Vcc ± 10%
Consumo	Inferior a 3.6W

Dimensiones:



Conmutación:

Presione el joystick en el sentido deseado y manténgalo pulsado durante 5 segundos una vez que alimente la cámara.

