



UL-DVR302-8XZ



DVR DE 8 CAMARAS TVI/AHD/CVI/CVBS/IP - SERIE ULTRA/ 8 ENTRADAS BNC

Características principales:

Soporta cámaras TVI/AHD/CVI/CVBS/IP con acceso adaptativo

8 entradas de cámara BNC

Grabación hasta 8MP

Soporta 1 canal HDMI de hasta 4K y una salida VGA de hasta 1080p(1920*1080)

Permite transmisión de largas distancias por cable coaxial

4 Entradas y una Salida de Audio

8 Entradas y 4 Salidas de Alarma

Soporta 2 HDD de hasta 10TB cada uno

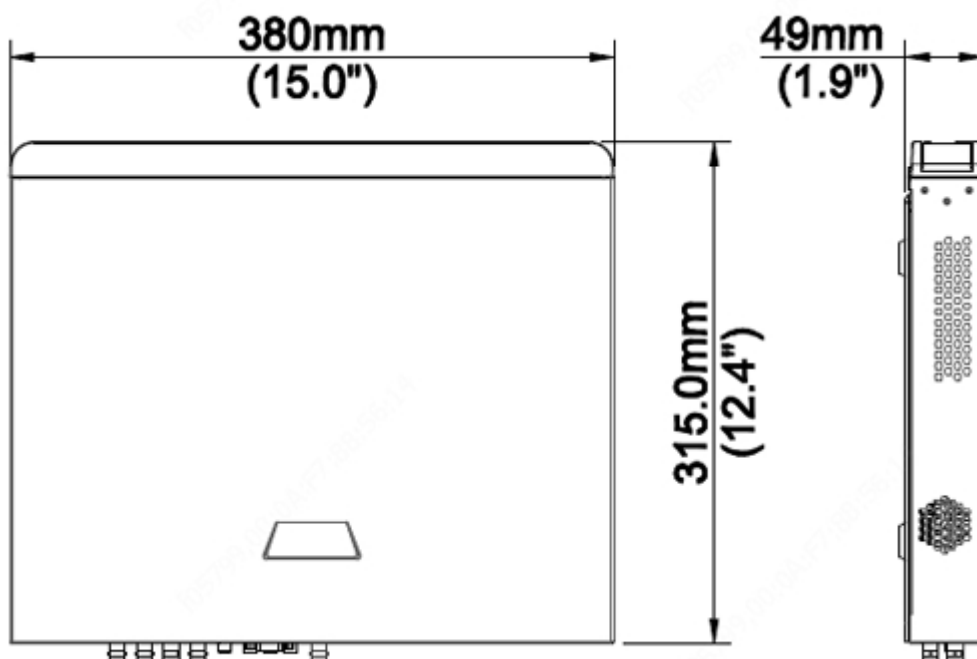
Características técnicas:

Modelo	UL-DVR302-8XZ
Entrada de video / Audio	
Entrada de Video Analógico	8-ch , BNC
Entrada de Video IP	8-ch, si son sólo IP hasta 16ch, cada cámara hasta 4K
Tipos de Cámaras Analógicas soportadas	Entradas AHD soportadas: 8MP@15fps 5MP@20fps 4MP@30fps 3MP@30fps 1080P@30fps 720P@60fps

	<p>Entradas TVI soportadas:</p> <p>8MP@15fps 5MP@20fps 4MP@30fps 3MP@20fps 1080P@30fps 720P@60fps</p> <p>Soporta entrada CVI :</p> <p>8MP@15fps 4MP@30fps 1080P@30fps 720P@60fps</p> <p>Soporta entrada CVBS</p>
Entrada de Audio	1-ch, RCA
Audio Bidireccional	1-ch, RCA
Canal de Audio Asociado	4-ch, RCA
Red	
Ancho de Banda de Entrada	80Mbps
Ancho de Banda de Salida	64Mbps
Usuarios Remotos	128
Protocolos	TCP/IP, P2P, UPnP, NTP, DHCP, PPPoE
Salida de Video/Audio	
Salida CVBS	1-ch, BNC
Salida VGA	1920x1080p/60Hz, 1920x1080p/50Hz, 1600x1200/60Hz, 1280x1024/60Hz, 1280x720/60Hz, 1024x768/60Hz
Salida HDMI	4K(3840X2160)/60Hz, 4K(3840X2160)/30Hz, 1920x1080p/60Hz, 1920x1080p/50Hz, 1600x1200/60Hz, 1280x1024/60Hz, 1280x720/60Hz, 1024x768/60Hz
Resolución de Grabación	8MP Lite/5MP Lite/4MP Lite /3MP/1080P/960P/720P/960H/4CIF/CIF
Salida de Audio	1-ch, RCA
Reproducción Sincronizada	8-ch
Codificación	
Frame Rate de Grabación	<p>Main stream:</p> <p>8MP@8fps 5MP@12fps 4MP@15fps 3MP@18fps 2MP@25fps 720P@30fps</p> <p>Sub stream:</p> <p>D1@30fps(Máx)</p>
Resolución de Grabación	8MP/5MP/4MP/3MP/1080P/960P/720P/960H/4CIF/CIF

HDD	
SATA	2 x Interfaz SATA
Capacidad	Hasta 10TB por cada HDD
Dispositivos Externos	
Interfaz de Red	1RJ45 10M/100M/1000M Interfaz de Red Auto-Adaptativa
Interfaz USB	Panel Posterior: 1 x USB2.0, Panel Frontal: 1xUSB2.0
Entrada de Alarma	8
Salida de Alarma	4
General	
Alimentación	12V DC. Consumo: ≤ 2 W(Sin HDD)
Temperatura de trabajo	-10°C ~ + 55°C (+14°F ~ +131°F), Humedad $\leq 90\%$ RH (sin condensación)
Dimensiones(WxDx	380mm x315mmx 53mm (15" x 12.4"x2.1")
Peso (Sin HDD)	≤ 1.9 Kg(4.19lb)

Dimensiones:



Panel Posterior:

