

# Línea de cámaras H5A

2 MP

4 MP

5 MP

6 MP

8 MP



## Características



### ANÁLISIS DE VÍDEO DE ÚLTIMA GENERACIÓN

Clasificaciones de objetos ampliadas y detección más precisa en escenas abarrotadas para que pueda detectar y actuar con mayor rapidez.



### FABRICADO EN NORTEAMÉRICA Y CON GARANTÍA DE 5 AÑOS

Fabricado en Norteamérica\* con materiales de origen internacional y experiencia norteamericana, Avigilon respalda la calidad de sus productos. Respaldados por una garantía de 5 años.



### H.265 CON TECNOLOGÍA HDSM SMARTCODEC™

Optimiza los niveles de compresión de las regiones de una escena para maximizar el ahorro de ancho de banda, lo que ayuda a reducir los costes de conexión a Internet.



### FOCO DE ATENCIÓN CON ACC™ 7

Aprovecha las tecnologías de inteligencia artificial y de análisis de vídeo para determinar qué información es importante y debe presentarse a los operadores de seguridad.



### VERDADERO RANGO DINÁMICO AMPLIO

Disponible en todas las resoluciones, captura detalles tanto en escenas con áreas muy iluminadas como oscuras.



### TECNOLOGÍA LIGHTCATCHER™

Ofrece un detalle excepcional en áreas con poca iluminación.



### COMPATIBLE CON ONVIF®

Diseñada con plataforma abierta para permitir la integración con otras soluciones de seguridad.



### MÚLTIPLES OPCIONES DE OBJETIVO

Elija entre varios tipos de objetivos, incluido zoom largo, para obtener opciones de cobertura flexibles.

# Especificaciones

		2,0 MP	4,0 MP	5,0 MP	6,0 MP	8,0 MP (ULTRA HD DE 4K)		
<b>RENDIMIENTO DE LA IMAGEN</b>	Sensor de imágenes	CMOS de barrido progresivo de 1/2,8"			CMOS de barrido progresivo de 1/1,8"			
	Resolución máxima (H x V) y relación de aspecto	(16:9) 1920 x 1080	(16:9) 2560 x 1440 (4:3) 2304 x 1728	(4:3) 2592 x 1944 (16:9) 2560 x 1440	(16:9) 3200 x 1800 (3:2) 3072 x 2048	(16:9) 3840 x 2160		
	Rango dinámico	WDR desactivado	83 dB	83 dB	83 dB	85 dB	85 dB	
		WDR activado	126 dB (doble exposición, 30 fps) 132 dB (triple exposición, 20 fps o menos)	126 dB	126 dB	120 dB	120 dB	
	Velocidad de imágenes máxima	(50 Hz/60 Hz): 25 fps/30 fps	WDR desactivado (50 Hz/60 Hz): 25 fps/30 fps WDR activado (50 Hz/60 Hz): 20 fps/20 fps		(50 Hz/60 Hz): 25 fps/30 fps			
	Gestión del ancho de banda	Tecnología HDSM SmartCodec; modo de escena inactiva						
Filtro de reducción del ruido 3D	Sí							
<b>ILUMINACIÓN DE OBJETIVO Y DE IR</b>			3,3 – 9 mm	4,9 – 8 mm	9 – 22 mm	4,7 – 84,6 mm		
	Iluminación IR Distancia máxima <sup>1</sup> (LED de 850 nm de alta potencia)	Domo	35 m (115 pies), teleobjetivo completo 15 m (49 pies), ángulo completo	30 m (98 pies), teleobjetivo completo 15 m (49 pies), ángulo completo	N/D	N/D		
		Bullet	50 m (164 pies), teleobjetivo completo 30 m (98 pies), ángulo completo	50 m (164 pies), teleobjetivo completo 30 m (98 pies), ángulo completo	90 m (295 pies), teleobjetivo completo 60 m (197 pies), ángulo completo	N/D		
	Iluminación mínima	2 MP	0,027 lux en modo color; 0,014 lux en modo monocromo; 0 lux con IR	N/D	0,052 lux en modo color; 0,026 lux en modo monocromo; 0 lux con IR	0,039 lux en modo color; 0,02 lux en modo monocromo;		
		4 MP	0,03 lux en modo color; 0,015 lux en modo monocromo; 0 lux con IR	N/D	0,058 lux en modo color; 0,029 lux en modo monocromo; 0 lux con IR	N/D		
		5 MP	N/D	N/D	0,058 lux en modo color; 0,029 lux en modo monocromo; 0 lux con IR	N/D		
		6 MP	N/D	0,055 lux en modo color; 0,028 lux en modo monocromo; 0 lux con IR	N/D	N/D		
		8 MP	N/D	0,055 lux en modo color; 0,028 lux en modo monocromo; 0 lux con IR	N/D	N/D		
	Ángulo de visión horizontal basada en la relación de aspecto	2 MP	(16:9) 34° – 99°	N/D	(16:9) 14° – 31°	(16:9) 4,1° – 60°		
		4 MP	(16:9) (4:3) 34° – 92°	N/D	(16:9) (4:3) 14° – 31° (4:3) 11° – 24°	N/D		
		5 MP	N/D	N/D	(16:9)(4:3) 14° – 31°	N/D		
		6 MP	N/D	(16:9) 52° – 92° (3:2) 41° – 73°	N/D	N/D		
		8 MP	N/D	(16:9) 52° – 92°	N/D	N/D		
	Ángulo de visión vertical basada en la relación de aspecto	2 MP	(16:9) 18° – 53°	N/D	(16:9) 7,8° – 16,7°	(16:9) 2,3° – 34°		
		4 MP	(16:9) 18° – 50° (4:3) 25° – 68°	N/D	(16:9) 8,2° – 17,4°	N/D		
		5 MP	N/D	N/D	(16:9) 8,1° – 17,4° (4:3) 11° – 23°	N/D		
		6 MP	N/D	(16:9) 29° – 51° (3:2) 27° – 48°	N/D	N/D		
8 MP		N/D	(16:9) 29° – 51°	N/D	N/D			
Apertura máxima	F 1.3	F 1.8	F 1.6	F 1.6	F 1.6			
Control	Diafragma tipo P, zoom y enfoque remotos							
<sup>1</sup> La energía de iluminación IR puede reducirse a temperaturas de funcionamiento superiores.								
<b>CONTROL DE IMAGEN</b>	Método de compresión de imágenes	H.264 HDSM SmartCodec, H.265 HDSM SmartCodec, Motion JPEG						
	Transmisión por secuencias	Transmisión múltiple H.264, transmisión múltiple H.265 y Motion JPEG; HDSM 2,0 en cámaras de 4,0 MP, 5,0 MP, 6,0 MP y 4K (8,0 MP)						
	Detección de movimiento	Movimiento de píxeles: umbral y sensibilidad seleccionables. Detección de objeto clasificado						
	Detección de manipulación de la cámara	Sí						
	Control electrónico del obturador	Automático, manual (1/7 a 1/8196 s)						
	Control del diafragma	Automático, abierto, cerrado						
	Control de día/noche	Automático, manual						
	Control de parpadeo	60 Hz, 50 Hz						
	Balace de blancos	Automático, manual						
Compensación de contraluz	Ajustable							
Zonas de privacidad	Hasta 64 zonas							
<b>RED</b>	Red	100BASE-TX, conector RJ45, cableado CAT5e						
	ONVIF	Conformidad con ONVIF versión 1.02, 2.00, Perfil S, Perfil T ( <a href="http://www.onvif.org">www.onvif.org</a> )						
	Seguridad	Protección por contraseña, cifrado HTTPS, autenticación implícita, autenticación WS, registro de acceso de usuario, autenticación basada en el puerto 802.1x.						
	Protocolos	IPv6, IPv4, HTTP, HTTPS, SOAP, DNS, NTP, RTSP, RTCP, RTP, TCP, UDP, IGMP, ICMP, DHCP, Zeroconf, ARP						
	Protocolos de transmisión por secuencias	RTP/UDP, multidifusión RTP/UDP, RTP/RTSP/TCP, RTP/RTSP/HTTP/TCP, RTP/RTSP/HTTPS/TCP, HTTP						
	Protocolos de administración de dispositivos	SNMP v2c, SNMP v3						
<b>PERIFÉRICOS</b>	Puerto USB	USB 2.0						
	Almacenamiento interno	Domo	Ranura microSD/microSDHC/microSDXC; se recomienda la clase 10/UHS-1 o superior					
		Bullet y cuadro	Ranura SD/SDHC/SDXC; se recomienda la clase 10/UHS-1 o superior					

# Especificaciones (Con't)

<b>E/S AUXILIAR</b>	Método de compresión de audio	G.711 PCM de 8 kHz			
	Entrada/Salida de audio	Entrada y salida a nivel de línea			
	Terminales de E/S externos	Entrada de alarma, salida de alarma			
	Terminación RS-485	Sí, solo la cámara Box			
<b>MECÁNICO (DOMO)</b>		<b>MONTAJE EN SUPERFICIE PARA INTERIORES</b>	<b>MONTAJE ENCASTRADO EN TECHO EN INTERIORES</b>	<b>MONTAJE EN SUPERFICIE PARA EXTERIORES</b>	
	Dimensiones (L. x An. x Al.)	163 mm x 163 mm x 118 mm; 6,4" x 6,4" x 4,7"	181 mm x 181 mm x 164 mm; 7,1" x 7,1" x 6,5"	163 mm x 163 mm x 121 mm; 6,4" x 6,4" x 4,8"	
	Peso	0,99 kg (2,18 lb)	1,64 kg (3,62 lb)	1,39 kg (3,06 lb)	
	Domo tipo burbuja	Policarbonato			
	Cuerpo	Plástico, aluminio		Aluminio	
	Carcasa	Montaje en superficie, a prueba de alteraciones	Montaje empotrado, a prueba de alteraciones		
	Acabado	Plástico, gris	Plástico, gris; aluminio, revestimiento de pintura en polvo, negro	Revestimiento de pintura en polvo, RAL 9003	
	Rango de ajuste	Barrido de 360°, Azimuth de ±180°, inclinación de 9°-95° (inclinación de 30°-95° con la opción -IR)			
<b>MECÁNICO (DOMO COLGANTE)</b>		<b>SOLO CÁMARA COLGANTE</b>	<b>CON MONTURA DE PARED (H4A-MT-WALL1)</b>	<b>CON MONTURA NPT (H4A-MT-NPTA1)</b>	
	Dimensiones (L. x An. x Al.)	172 mm x 172 mm x 124 mm; 6,8" x 6,8" x 4,9"	275 mm x 172 mm x 152,1 mm; 10,8" x 6,8" x 6,0"	172 mm x 172 mm x 172,3 mm; 6,8" x 6,8" x 6,8"	
	Peso	1,59 kg (3,51 lb)	3,04 kg (6,70 lb)	1,84 kg (4,06 lb)	
	Domo tipo burbuja	Policarbonato			
	Cuerpo	Aluminio			
	Carcasa	Montaje colgante, antivandálico			
	Acabado	Revestimiento de pintura en polvo, RAL 9003			
	Rango de ajuste	Barrido de 360°, Azimuth de ±180°, inclinación de 9°-95° (inclinación de 30°-95° con la opción -IR)			
<b>MECÁNICA (BULLET)</b>	Dimensiones (L. x An. x Al.)	280 mm x 126 mm x 91 mm (11,04" x 4,97" x 3,58") (incluido el soporte de montaje)			
	Peso	Cámara	1,71 kg (3,77 lb)		
		Soporte de montaje	0,21 kg (0,46 lb)		
	Cuerpo	Aluminio			
	Carcasa	Montaje en superficie, a prueba de alteraciones			
	Acabado	Revestimiento de pintura en polvo, RAL 9003			
	Rango de ajuste	Barrido de ±175°, inclinación de ±90°, azimut de ±175°			
<b>MECÁNICO (CAJA)</b>	Dimensiones (L. x An. x Al.)	168 mm x 76 mm x 67 mm (6,6" x 3,0" x 2,6")			
	Peso	0,62 kg (1,4 lb)			
	Cuerpo	Aluminio			
	Montura de la cámara	1/4" 20 UNC (superior e inferior)			
	Acabado	Revestimiento de pintura en polvo, negro			
<b>ELÉCTRICAS</b>	Consumo de energía	Bullet	13 W máx.		
		Domo	13 W máx (11 W sin IR o con IR desactivado)		
		Caja	7 W máx.		
	Fuente de alimentación	Bullet	V CC: 12 V ± 10 %, 13 W mín.	V CA: 24 V ± 10 %, 15 VA mín.	PoE: Conforme con IEEE802.3af Clase 3
		Domo	V CC: 12 V ± 10 %, 12 W mín.	V CA: 24 V ± 10 %, 13 VA mín.	PoE: Conforme con IEEE802.3af Clase 3
Caja		V CC: 12 V ± 10 %, 7 W mín.	V CA: 24 V ± 10 %, 9 VA mín.	PoE: Conforme con IEEE802.3af Clase 3	
Batería de respaldo de RTC	Litio de manganeso de 3 V				
<b>MEDIOAMBIENTALES</b>	Temperatura de funcionamiento	Bullet	de -40 °C a +60 °C (de -40 °F a 140 °F), en un espacio limitado de -40 °C a +65 °C (de -40 °F a 149 °F), con convección ambiental		
		Domo	De -40 °C a +65 °C (de -40 °F a 149 °F)		
		Caja	De -10 °C a +60 °C (de -14 °F a 140 °F)		
	Comportamiento del iluminador IR	Bullet	El iluminador de IR se apagará si la temperatura es de 61 °C (141 °F) o superior. El iluminador funcionará a una potencia de 50% si la temperatura se encuentra entre 55 °C (131 °F) y 61 °C (141 °F). Histéresis: 5 °C		
		Domo para interiores	El iluminador de IR se apagará si la temperatura es de 55 °C (131 °F) o superior. El iluminador funcionará a una potencia de 50% si la temperatura se encuentra entre 44 °C (111 °F) y 55 °C (131 °F). Histéresis: 2 °C (3,6 °F).		
		Domo para exteriores	El iluminador de IR se apagará si la temperatura es de 57 °C (135 °F) o superior. El iluminador funcionará a una potencia de 50% si la temperatura se encuentra entre 49 °C (120 °F) y 57 °C (135 °F). Histéresis: 2 °C (3,6 °F).		
	Temperatura de almacenamiento	De -10 °C a +70 °C (de 14 °F a 158 °F)			
Humedad	De 0 a 95 % sin condensación				
<b>CERTIFICACIONES</b>	Certificaciones/directivas	UL, cUL, CE, ROHS, Reach (SVHC), RCM, EAC, BIS			
	Seguridad	UL 62368-1, CSA 62368-1, IEC/EN 62368-1, IEC 62471 (con opción de IR)			
	Medioambiental	Bullet	UL/CSA/IEC 60950-22, certificaciones meteorológicas IEC 60529 IP66 e IP67, evaluación de impacto IEC 62262 IK10		
		Domo para exteriores	UL/CSA/IEC 60950-22, certificaciones meteorológicas IEC 60529 IP66 e IP67, evaluación de impacto IEC 62262 IK10		
	Emisiones electromagnéticas	FCC Sección 15 Subsección B Clase B, IC ICES-003 Clase B, EN 55032 Clase B, EN 61000-6-3, EN 61000-3-2, EN 61000-3-3			
	Inmunidad electromagnética	EN 55024, EN 61000-6-1			

# Especificaciones de análisis

## EVENTOS DE ANÁLISIS DE VÍDEO ADMITIDOS

Objetos en el área	El evento se desencadena cuando el tipo de objeto seleccionado se mueve hacia la región de interés.
Objetos deambulantes	El evento se desencadena cuando el tipo de objeto seleccionado se mueve hacia la región de interés y permanece allí por un periodo de tiempo prolongado.
Objetos cruzando el haz	El evento se desencadena cuando el número de objetos especificado ha cruzado el haz direccional que está configurado en el campo de visión de la cámara. El haz puede ser unidireccional o bidireccional.
El objeto aparece o entra en el área	El evento se desencadena cada vez que un objeto entra en la región de interés. Este evento se puede utilizar para contar objetos.
Objeto no presente en el área	El evento se desencadena cuando no hay objetos presentes en la región de interés.
Objetos que entran en el área	El evento se desencadena cuando el número de objetos especificado ha entrado en la región de interés.
Objetos que abandonan el área	El evento se desencadena cuando el número de objetos especificado ha salido de la región de interés.
El objeto se detiene en el área	El evento se desencadena cuando un objeto entra en una región de interés y deja de moverse durante el tiempo de detección especificado.
Dirección prohibida	El evento se desencadena cuando un objeto se mueve en la dirección prohibida del recorrido.
Detección de alteración	El evento se desencadena cuando la escena cambia de manera inesperada.

## TIPOS DE OBJETOS CLASIFICADOS ADMITIDOS

Tipos de objetos en modo exterior	Vehículo, sub-tipos: Coche, camión, bicicleta, motocicleta, autobús Persona
Tipos de objetos en modo para interiores	Persona

## ENSEÑAR CON EL EJEMPLO

Enseñar con el ejemplo	Sí, cuando se utiliza con Avigilon Control Center™
------------------------	--

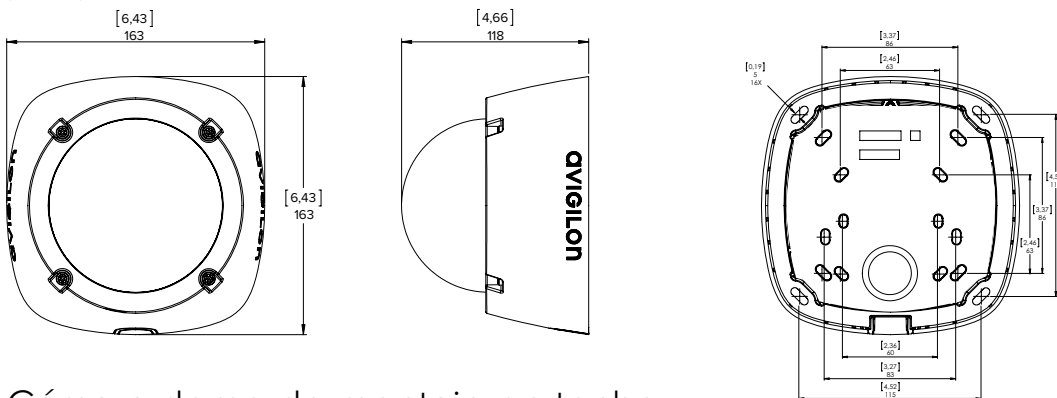
## CARACTERÍSTICAS ADMITIDAS POR LAS VERSIONES DE AVIGILON CONTROL CENTER (ACC)

Versión de ACC 6.14.12 o superior	Todos los eventos de análisis compatibles con dos tipos de objetos clasificados: persona o vehículo. Búsqueda de la apariencia cuando se empareja con el hardware adecuado del servidor. Admite H.265.
ACC versión 7.2 o superior	Todos los eventos de análisis admitidos con personas y vehículos y todos los subtipos de vehículos como objetos clasificados. Búsqueda de apariencia si se combina con el hardware de servidor adecuado. H.265 admitido.

# Dimensiones del contorno

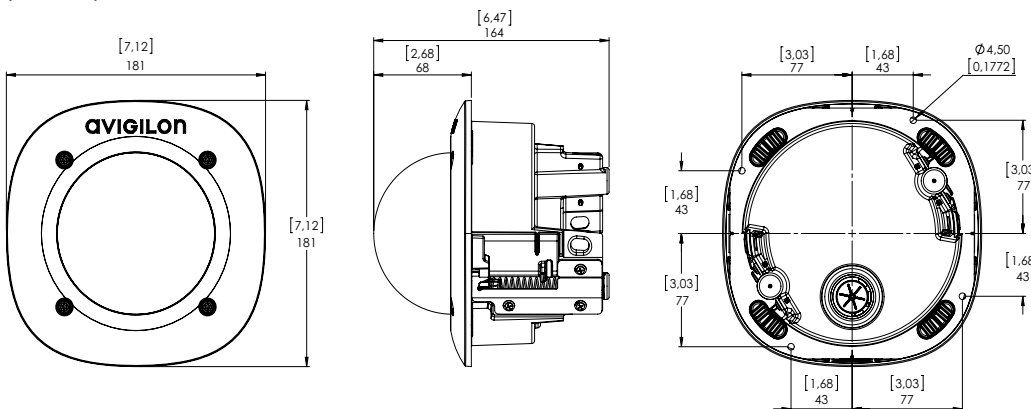
## Cámara domo de montaje en superficie para interior

(H5A-D)



## Cámara domo de montaje en techo

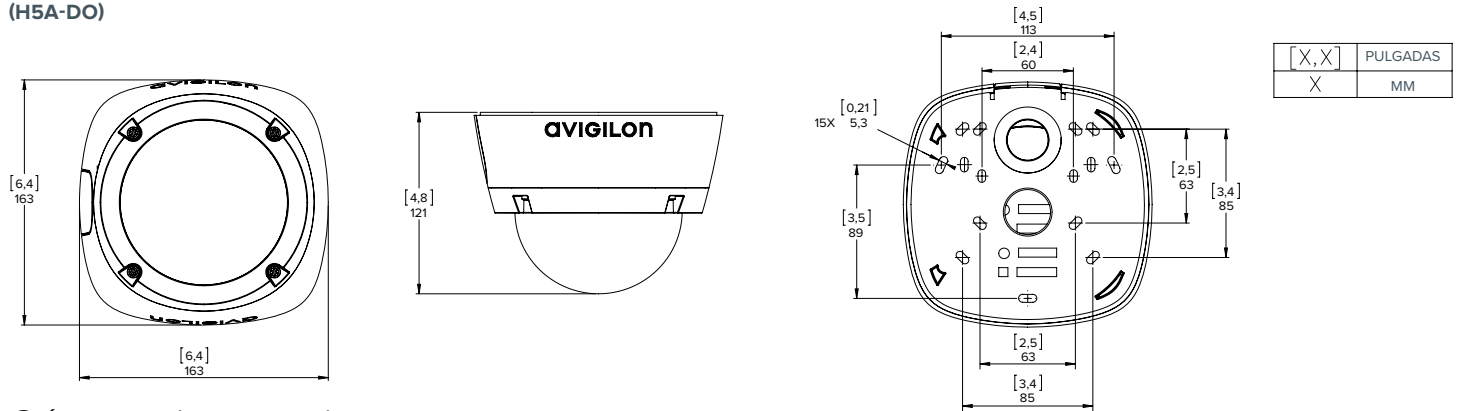
(H5A-DC)



# Dimensiones del contorno (Con't)

## Cámara domo para exterior con montaje en superficie

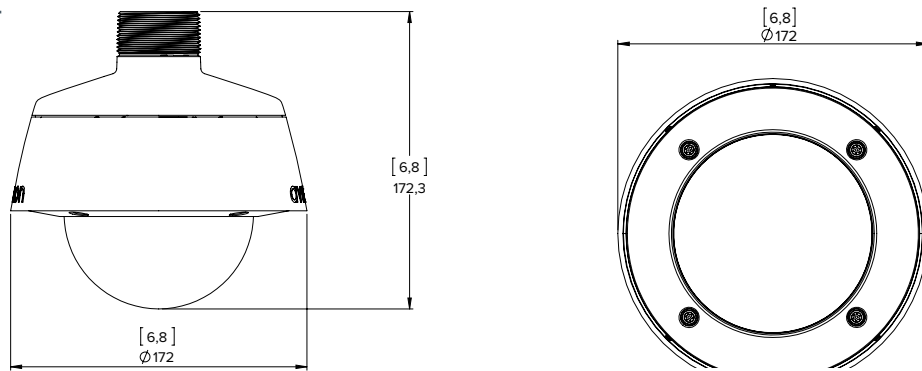
(H5A-DO)



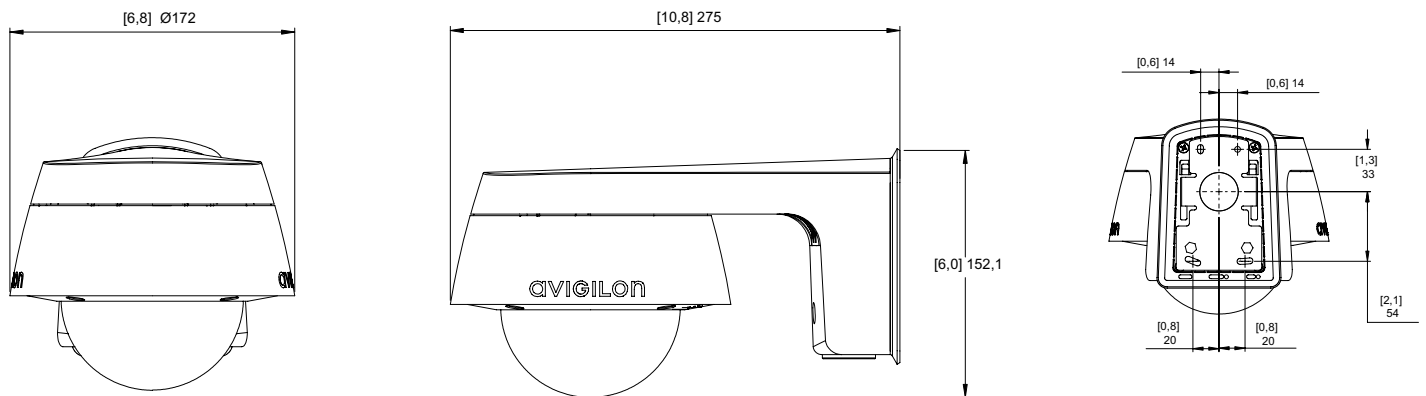
## Cámara domo colgante

(H5A-DP)

CON MONTURA NPT  
(H4A-MT-NPTA1)

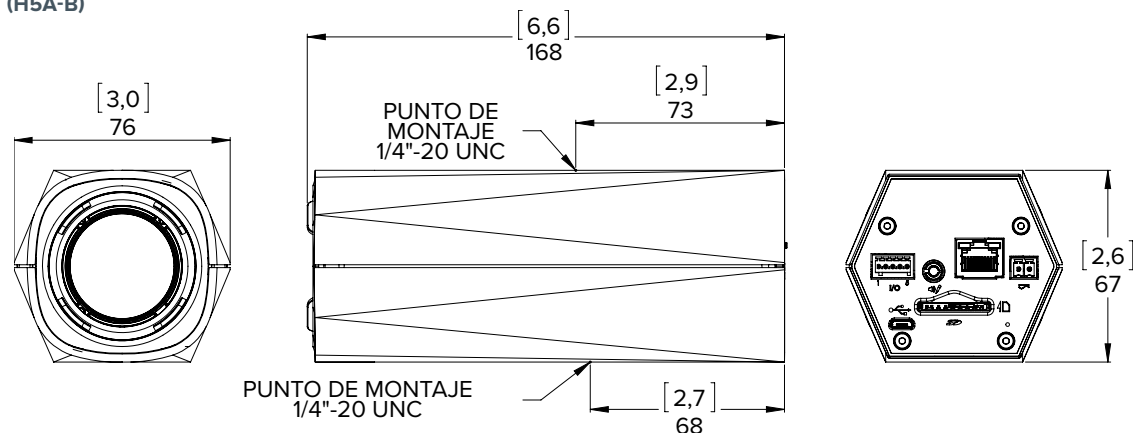


CON MONTURA DE PARED  
(H4A-MT-WALL1)



## Cámara Box

(H5A-B)

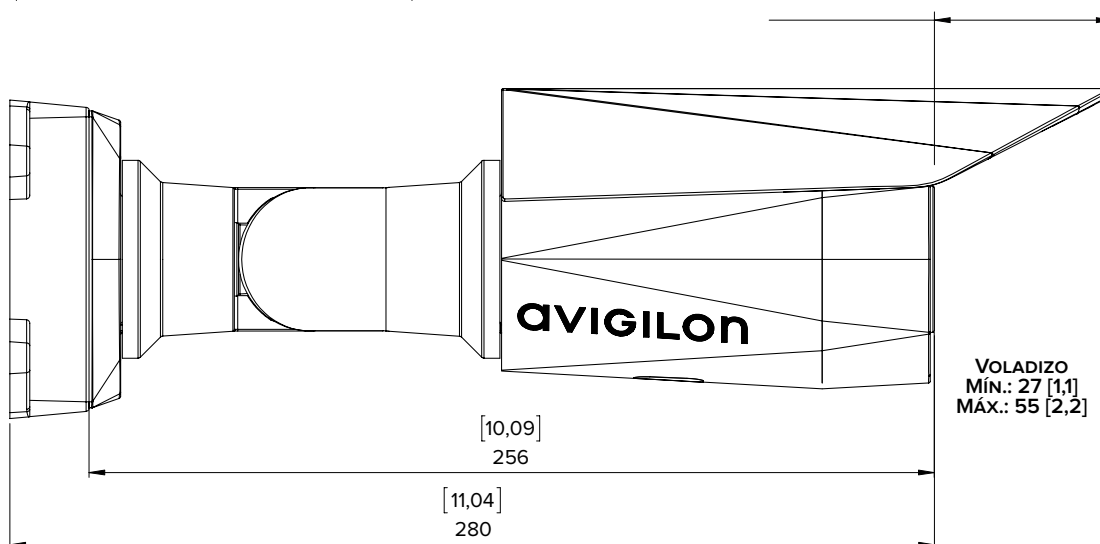
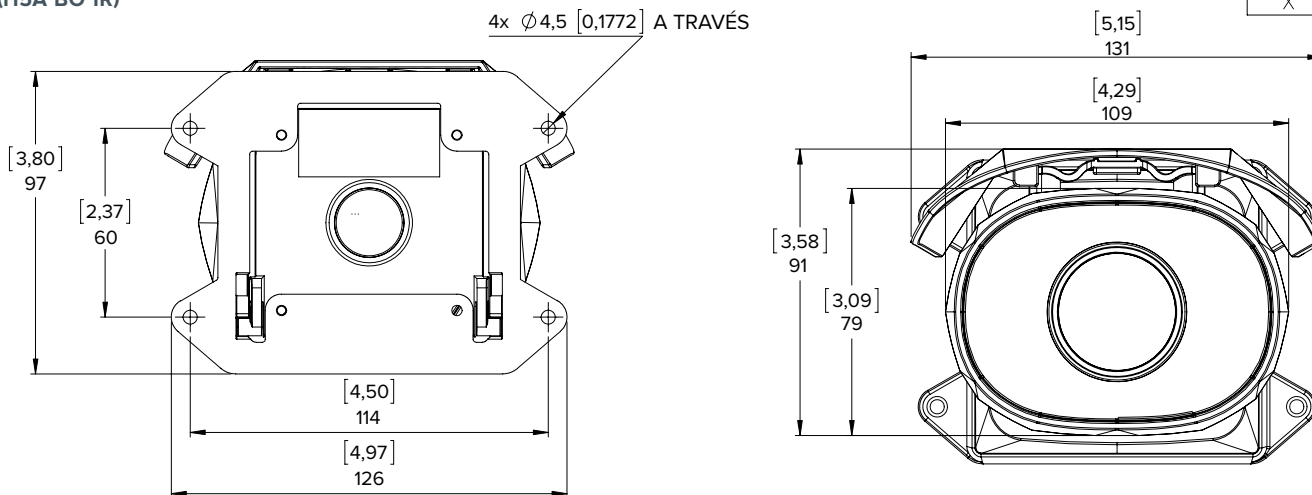


# Dimensiones del contorno (Con't)

## Cámara Bullet

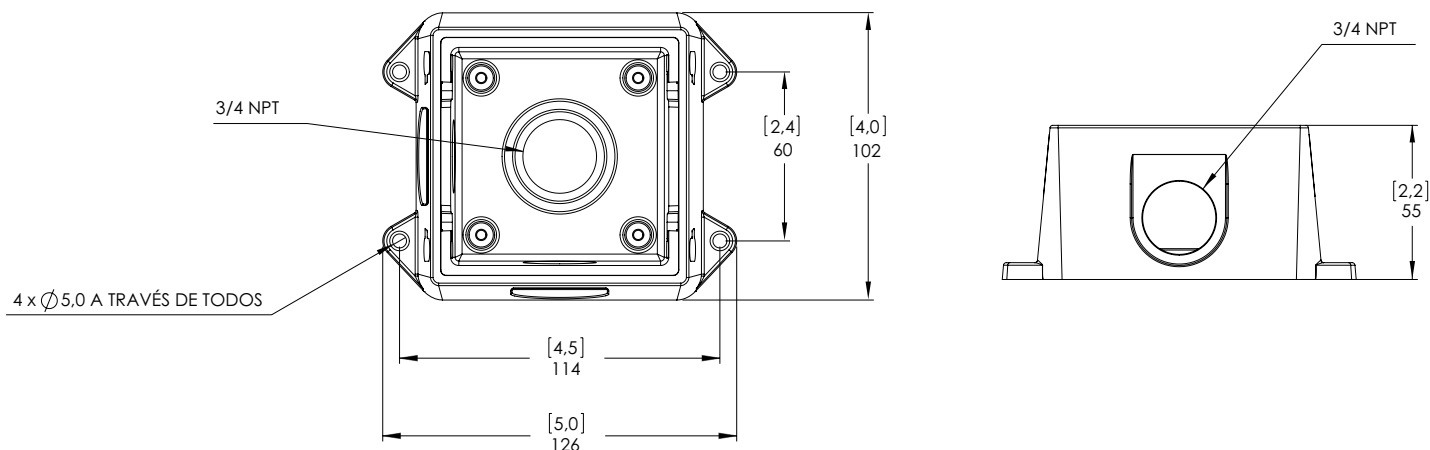
(H5A-BO-IR)

[X,X]	PULGADAS
X	MM



## Caja de conexión de la cámara Bullet HD

(H4-BO-JBOX1)



# Información de pedidos (domo para exteriores y Bullet)

## Cámara domo para exterior con montaje en superficie

(H5A-DO)	MP	WDR	Tecnología LightCatcher	Objetivo	IR	Análisis	HDSM SmartCodec
2.0 C-H5A-DO1	2,0	✓	✓	3,3-9 mm		✓	✓
2.0 C-H5A-DO1-IR	2,0	✓	✓	3,3-9 mm	✓	✓	✓
2.0 C-H5A-DO2	2,0	✓	✓	9-22 mm		✓	✓
4.0 C-H5A-DO1	4,0	✓	✓	3,3-9 mm		✓	✓
4.0 C-H5A-DO1-IR	4,0	✓	✓	3,3-9 mm	✓	✓	✓
4.0 C-H5A-DO2	4,0	✓	✓	9-22 mm		✓	✓
5.0 C-H5A-DO2	5,0	✓	✓	9-22 mm		✓	✓
6.0 C-H5A-DO1	6,0	✓	✓	4,9-8 mm		✓	✓
6.0 C-H5A-DO1-IR	6,0	✓	✓	4,9-8 mm	✓	✓	✓
8.0 C-H5A-DO1	8,0	✓	✓	4,9-8 mm		✓	✓
8.0 C-H5A-DO1-IR	8,0	✓	✓	4,9-8 mm	✓	✓	✓
H4A-DO-SMOK1	Cubierta de cámara domo para exterior con burbuja ahumada						
H4A-DO-CLER1	Cubierta de cámara domo para exterior con burbuja transparente						
H4A-AC-GROM1	Arandela de sellado para cámara, paquete de 10						
CM-AC-GROM1	Arandela de tubo, embalaje de 10						
H4-AC-WIFI2-NA/H4-AC-WIFI2-EU	Adaptador Wi-Fi USB						
CM-AC-AVIO1	Conector de 3,5 mm con cable de 1,8 m						

## Cámara domo para exterior con montura colgante

(H5A-DP)	MP	WDR	Tecnología LightCatcher	Objetivo	IR	Análisis	HDSM SmartCodec
2.0 C-H5A-DP1	2,0	✓	✓	3,3-9 mm		✓	✓
2.0 C-H5A-DP1-IR	2,0	✓	✓	3,3-9 mm	✓	✓	✓
2.0 C-H5A-DP2	2,0	✓	✓	9-22 mm		✓	✓
4.0 C-H5A-DP1	4,0	✓	✓	3,3-9 mm		✓	✓
4.0 C-H5A-DP1-IR	4,0	✓	✓	3,3-9 mm	✓	✓	✓
4.0 C-H5A-DP2	4,0	✓	✓	9-22 mm		✓	✓
5.0 C-H5A-DP2	5,0	✓	✓	9-22 mm		✓	✓
6.0 C-H5A-DP1	6,0	✓	✓	4,9-8 mm		✓	✓
6.0 C-H5A-DP1-IR	6,0	✓	✓	4,9-8 mm	✓	✓	✓
8.0 C-H5A-DP1	8,0	✓	✓	4,9-8 mm		✓	✓
8.0 C-H5A-DP1-IR	8,0	✓	✓	4,9-8 mm	✓	✓	✓
H4A-DP-SMOK1	Cubierta de cámara domo colgante con burbuja ahumada						
H4A-DP-CLER1	Cubierta para cámara domo colgante con burbuja transparente						
H4A-MT-WALL1	Montaje en brazo para pared colgante para interiores/exteriores						
H4A-MT-NPTA1	Montaje NPT colgante para interiores/exteriores						
H4-MT-POLE1	Soporte para montaje en poste de aluminio para cámaras domo colgantes						
H4-MT-CRNR1	Soporte para montaje en esquina de aluminio para cámaras domo colgantes						
CM-AC-GROM1	Arandela para tubo, paquete de 10						
H4-AC-WIFI2-NA / H4-AC-WIFI2-EU	Adaptador Wi-Fi USB						
CM-AC-AVIO1	Conector de 3,5 mm con cable de 1,8 m						

## Cámara Bullet para exterior

(H5A-BO-IR)	MP	WDR	Tecnología LightCatcher	Objetivo	IR	Análisis	HDSM SmartCodec
2.0 C-H5A-BO1-IR	2,0	✓	✓	3,3-9 mm	✓	✓	✓
2.0 C-H5A-BO2-IR	2,0	✓	✓	9-22 mm	✓	✓	✓
4.0 C-H5A-BO1-IR	4,0	✓	✓	3,3-9 mm	✓	✓	✓
4.0 C-H5A-BO2-IR	4,0	✓	✓	9-22 mm	✓	✓	✓
5.0 C-H5A-BO2-IR	5,0	✓	✓	9-22 mm	✓	✓	✓
6.0 C-H5A-BO1-IR	6,0	✓	✓	4,9-8 mm	✓	✓	✓
8.0 C-H5A-BO1-IR	8,0	✓	✓	4,9-8 mm	✓	✓	✓
H4-BO-JBOX1	Caja de conexión para cámaras Bullet						
H4-MT-POLE1	Soporte para montaje en poste de aluminio para cámaras Bullet						
H4-MT-CRNR1	Soporte de montaje en esquina de aluminio para cámaras Bullet						
H4-AC-WIFI2-NA / H4-AC-WIFI2-EU	Adaptador Wi-Fi USB						

# Información de pedidos (caja de interiores y domo)

## Cámara Box

(H5A-B)	MP	WDR	Tecnología LightCatcher	Objetivo	IR	Análisis	HDSM SmartCodec
2.0 C-H5A-B1	2,0	✓	✓	4,7-84,6 mm		✓	✓
2.0 C-H5A-B2	2,0	✓	✓	3,3-9 mm		✓	✓
4.0 C-H5A-B2	4,0	✓	✓	3,3-9 mm		✓	✓
4.0 C-H5A-B3	4,0	✓	✓	9-22 mm		✓	✓
6.0 C-H5A-B2	6,0	✓	✓	4,9-8 mm		✓	✓
8.0 C-H5A-B2	8,0	✓	✓	4,9-8 mm		✓	✓
H4-AC-WIFI2-NA / H4-AC-WIFI2-EU	Adaptador Wi-Fi USB						
CM-AC-AVIO1	Conector de 3,5 mm con cable de 1,8 m						

## Cámara domo de montaje en superficie para interior

(H5A-D)	MP	WDR	Tecnología LightCatcher	Objetivo	IR	Análisis	HDSM SmartCodec
2.0 C-H5A-D1	2,0	✓	✓	3,3-9 mm		✓	✓
2.0 C-H5A-D1-HR	2,0	✓	✓	3,3-9 mm	✓	✓	✓
2.0 C-H5A-D2	2,0	✓	✓	9-22 mm		✓	✓
4.0 C-H5A-D1	4,0	✓	✓	3,3-9 mm		✓	✓
4.0 C-H5A-D1-HR	4,0	✓	✓	3,3-9 mm	✓	✓	✓
4.0 C-H5A-D2	4,0	✓	✓	9-22 mm		✓	✓
6.0 C-H5A-D1	6,0	✓	✓	4,9-8 mm		✓	✓
6.0 C-H5A-D1-HR	6,0	✓	✓	4,9-8 mm	✓	✓	✓
8.0 C-H5A-D1	8,0	✓	✓	4,9-8 mm		✓	✓
8.0 C-H5A-D1-HR	8,0	✓	✓	4,9-8 mm	✓	✓	✓
H4A-DD-SMOK1	Cubierta de cámara domo para interior con burbuja ahumada						
H4A-DD-CLER1	Cubierta de cámara domo para interior con burbuja transparente						
H4A-DD-SMOK1-BL	Cubierta negra de cámara domo para interior con burbuja ahumada						
H4A-DD-CLER1-BL	Cubierta negra de cámara domo para interior con burbuja transparente						
H4A-DD-SDWL1	Tapa ciega para pared lateral de cámara domo para interior, paquete de 5						
H4A-DD-SDWL1-BL	Tapa ciega negra para pared lateral de cámara domo para interior, paquete de 5						
H4-AC-WIFI2-NA / H4-AC-WIFI2-EU	Adaptador Wi-Fi USB						
CM-AC-AVIO1	Conector de 3,5 mm con cable de 1,8 m						

## Cámara domo de montaje en techo para interior

(H5A-DC)	MP	WDR	Tecnología LightCatcher	Objetivo	IR	Análisis	HDSM SmartCodec
2.0 C-H5A-DC1	2,0	✓	✓	3,3-9 mm		✓	✓
2.0 C-H5A-DC1-IR	2,0	✓	✓	3,3-9 mm	✓	✓	✓
2.0 C-H5A-DC2	2,0	✓	✓	9-22 mm		✓	✓
4.0 C-H5A-DC1	4,0	✓	✓	3,3-9 mm		✓	✓
4.0 C-H5A-DC1-IR	4,0	✓	✓	3,3-9 mm	✓	✓	✓
4.0 C-H5A-DC2	4,0	✓	✓	9-22 mm		✓	✓
6.0 C-H5A-DC1	6,0	✓	✓	4,9-8 mm		✓	✓
6.0 C-H5A-DC1-IR	6,0	✓	✓	4,9-8 mm	✓	✓	✓
8.0 C-H5A-DC1	8,0	✓	✓	4,9-8 mm		✓	✓
8.0 C-H5A-DC1-IR	8,0	✓	✓	4,9-8 mm	✓	✓	✓
H4A-DC-SMOK1	Cubierta para cámara domo de instalación en techo con burbuja ahumada						
H4A-DC-CLER1	Cubierta para cámara domo de instalación en techo con burbuja transparente						
H4A-DC-SMOK1-BL	Cubierta negra para cámara domo de instalación en techo con burbuja ahumada						
H4A-DC-CLER1-BL	Cubierta negra para cámara domo de instalación en techo con burbuja transparente						
H4-DC-CPNL1	Panel en techo metálico						
H4A-AC-GROM1	Arandela de sellado para cámara, paquete de 10						
H4-AC-WIFI2-NA / H4-AC-WIFI2-EU	Adaptador Wi-Fi USB						
CM-AC-AVIO1	Conector de 3,5 mm con cable de 1,8 m						