

CÁMARA OJO DE PEZ H5A

8 MP

12 MP

La cámara ojo de pez H5A de Avigilon es una solución rentable y fácil de instalar que proporciona vistas panorámicas de 360° incluso en áreas grandes y desde un solo punto, lo cual brinda un mayor conocimiento de la situación sin puntos ciegos. Orgullosamente fabricada en Norteamérica, las escuelas, tiendas, oficinas, hospitales y plantas de fabricación pueden aprovechar el video de alta resolución para supervisar los procesos y optimizar la eficiencia operativa; además, podrán hacer uso de las funciones de análisis e inteligencia artificial para detectar por anticipado los casos graves y mejorar la productividad de los equipos de seguridad.



CARACTERÍSTICAS



VISTAS PANORÁMICAS DE 360°

Proporciona una cobertura de 360° desde un solo punto, lo cual permite ahorrar en los costos generales de implementación de seguridad en video.



TECNOLOGÍA H.264 Y H.265 CON HDSM SMARTCODEC™

Optimiza los niveles de compresión de las regiones que aparecen en una escena para ahorrar ancho de banda y mantener bajos los costos de conectividad a Internet.



DISEÑO DISCRETO Y FÁCIL DE INSTALAR

El diseño discreto tiene una placa frontal que se puede pintar¹ y personalizar para adaptarse a la estética interior, y su instalación es muy sencilla.



CUMPLE CON LOS FIPS 140-2

Aporta una mayor seguridad de los datos, gracias a la criptografía compatible con los FIPS habilitada en las cámaras².



CUMPLE CON ONVIF®

El cumplimiento original de los perfiles S, T y G de ONVIF permite una fácil integración con las infraestructuras ONVIF existentes.



VIDEO ANALÍTICOS DE PRÓXIMA GENERACIÓN

Detecta más personas con mayor precisión, incluso en escenas con mucha gente, para fomentar las respuestas rápidas.



RESISTENCIA AL AGUA Y A LOS IMPACTOS³

Clasificación IP66/67 de resistencia al agua, y clasificación de impactos IK10 de resistencia al vandalismo.



AMPLIO RANGO DINÁMICO

Captura detalles en escenas con áreas muy brillantes y oscuras.



TECNOLOGÍA ADAPTABLE DE INFRARROJOS³

Brinda un brillo óptimo en escenas con poca luz para ofrecer detalles de alta resolución.



FUNCIONES DE GRABACIÓN DE AUDIO

El micrófono incorporado ofrece la función opcional de grabación de audio para obtener información probatoria adicional.

ONVIF es una marca comercial de Onvif, Inc.

¹ Disponible solo para montaje en techo.

² Compra opcional de licencia de cámara FIPS Nivel 1 o cifrado basado en hardware CRYPTR microSD y gestión de claves para la asistencia y certificación FIPS Nivel 3.

³ Disponible solo para montaje en superficies.

ESPECIFICACIONES

CALIDAD DE IMAGEN		8.0 MP	12.0 MP
Sensor de imagen		CMOS de 1/1,8" de barrido progresivo	CMOS de 1/2,3" de barrido progresivo
Píxeles activos (H x V)		2048 x 2048	3008 x 3008
Área de imagen (H x V)		4096 mm x 4096 mm	4662 mm x 4662 mm
Tasa máx. de imagen		(50 Hz/60 Hz): 25 fps/30 fps	
Rango dinámico	WDR desactivado:	Hasta 83 dB	
	WDR activado:	Hasta 120 dB	
Modo operativo de cámara		Sin modos	Modo de funciones completas o de alta velocidad de imágenes (análisis desactivado en modo de alta velocidad de imágenes)
Administración de ancho de banda		Tecnología HDSM SmartCodec; modo de escena inactiva	
Filtro de reducción de ruidos 3D		Sí	

LENTE E ILUMINACIÓN IR		8.0 MP	12.0 MP
Lente		1,4 mm	1,6 mm
Distancia máx. de iluminación IR (LED de 850 nm de alta potencia)		Distancia máx. de 17 m (55 ft) a 0 lux	Distancia máx. de 12 m (39 ft) a 0 lux
Iluminación mínima	Con IR	0 lux	0 lux
	Sin IR	0,10 lux en modo monocromático; 0,20 lux en modo a color	0,19 lux en modo monocromático; 0,38 lux en modo a color
Ángulo de visión horizontal (HFOV)		180°	
Campo de visión		360°	
Apertura máx.		F2.0	
Control		Iris fijo	

CONTROL DE IMAGEN	
Método de compresión de imagen	H.264 HDSM SmartCodec, H.265 HDSM SmartCodec, Motion JPEG
Transmisión	Multitransmisión H.264, Multitransmisión H.265, Motion JPEG
Detección de movimiento	Detección de movimiento de píxeles y objetos clasificados
Detección de adulteraciones	Sí
Control electrónico de obturador	Automático, Manual (1/6 a 1/8000 s)
Control de iris	Fijo
Control diurno/nocturno	Automático, Manual
Control de parpadeo	60 Hz, 50 Hz
Balance de blancos	Automático, Manual
Compensación de retroiluminación	Ajustable
Zonas de privacidad	Hasta 64 zonas

RED	
Red	100BASE-TX, conector RJ45, cableado CAT5e
ONVIF	Cumplimiento de ONVIF Perfil S, Perfil T y Perfil G (www.onvif.org)
Seguridad	Protección con contraseña, cifrado HTTPS, autenticación Digest, autenticación WS, registro de acceso de usuarios, autenticación basada en puerto 802.1x, FIPS 140-2 L1 (con licencia de cámara opcional), FIPS 140-2 L3 (con accesorio opcional)
Protocolos	IPv6, IPv4, HTTP, HTTPS, SOAP, DNS, NTP, RTSP, RTCP, RTP, TCP, UDP, IGMP, ICMP, DHCP, Zeroconf, ARP
Protocolos de transmisión	RTP/UDP, multitransmisión RTP/UDP, RTP/RTSP/TCP, RTP/RTSP/HTTP/TCP, RTP/RTSP/HTTPS/TCP, HTTP
Protocolos de administración de dispositivos	SNMP v2c, SNMP v3

PERIFÉRICOS

Almacenamiento integrado	2 ranuras microSD/microSDHC/microSDXC; se necesita tarjeta de clase de velocidad de video. Clase V10 o superior recomendada. En la actualidad, una de las dos ranuras para tarjeta SD está disponible para almacenamiento integrado.
--------------------------	--

E/S AUXILIAR

Método de compresión de audio	Opus, G.711 PCM 8 kHz
Entrada/salida de audio	E/S de nivel de línea y micrófono incorporado (puede activarse)
Terminales de E/S externos	Entrada de alarma, Salida de alarma

MECÁNICO

		MONTAJE EN SUPERFICIE	MONTAJE EN TECHO
Dimensiones (largo x ancho x altura)	Cámara	145,5 mm x 145,5 mm x 62 mm; 5,72" x 5,72" x 2,44"	200,6 mm x 200,6 mm x 14,2 mm; 7,9" x 7,9" x 0,56"
	Con placa de montaje	145,5 mm x 145,5 mm x 62 mm; 5,72" x 5,72" x 2,44"	N/C
	Con adaptador NPT	158 mm x 158 mm x 103 mm; 6,2" x 6,2" x 4,1"	N/C
Peso	Cámara	0,52 kg (1,15 lb)	0,595 kg (1,31 lb)
	Con placa de montaje	0,605 kg (1,33 lb)	N/C
	Con adaptador NPT	0,838 kg (1,83 lb)	N/C
Espesor máx. del techo		N/C	31,75 mm; 1,25"
Burbuja de domo		Polycarbonato transparente	N/C
Cuerpo		Aluminio	Polycarbonato
Carcasa		Aluminio	Polycarbonato
Acabado		Forjado con acabado de pintura en polvo, cerca de RAL9002	Plástico moldeado por inyección, cerca de RAL9002

ELÉCTRICO

		MONTAJE EN SUPERFICIE	MONTAJE EN TECHO
Consumo de energía	Con IR: 26 W Sin IR: 11 W		11 W
Fuente de alimentación	V CC: 12 V +/- 10 %, 26 W mín. PoE: IEEE 802.3af Clase 3 PoE+: IEEE 802.3at Clase 4		V CC: 12 V +/- 10 %, 11 W mín. PoE: IEEE 802.3af Clase 3
Conector de alimentación	Bloque de terminales de 2 pines		
Respaldo de batería de RTC	3V, de litio y manganeso		
Memoria	2 GB de RAM, 512 MB de Flash		

AMBIENTAL

		MONTAJE EN SUPERFICIE	MONTAJE EN TECHO
Temperatura operativa		-40 °C a +60 °C (-40 °F a 140 °F)	-10 °C a +60 °C (14 °F a 140 °F)
Comportamiento de iluminador IR		El iluminador IR se apagará si la temperatura es de 55 °C (131 °F) o más. El iluminador funcionará a 75 % de alimentación si la temperatura está entre 27 °C (80 °F) y 39 °C (102 °F) y funcionará a 40 % de alimentación si la temperatura está entre 39 °C (102 °F) y 55 °C (131 °F). Histéresis: 2 °C (3,6 °F).	N/C
Temperatura de almacenamiento		-10 °C a +70 °C (14 °F a 158 °F)	
Humedad		0 a 95 % sin condensación	

CERTIFICACIONES

		MONTAJE EN SUPERFICIE	MONTAJE EN TECHO
Certificaciones/Directivas		UL, cUL, CE, ROHS, RCM, EAC	
Seguridad		UL 62368-1, CSA 62368-1, IEC/EN 62368-1, IEC 62471	
Ambiental		Clasificación de resistencia a impactos IK10, clasificaciones de resistencia a la intemperie IP66 e IP67	N/C
Emisiones electromagnéticas		FCC Parte 15 Subparte B Clase B, IC ICES-003 Clase B, EN 55032 Clase B, EN 61000-6-3, EN 61000-3-2, EN 61000-3-3	
Inmunidad electromagnética		EN 55035, EN 61000-6-1	

ESPECIFICACIONES DE ANÁLISIS

EVENTOS DE ANÁLISIS COMPATIBLES¹

Objetos en el área	El evento se activa cuando el tipo de objeto seleccionado ingresa a la región de interés.
Permanencia inactiva de objeto	El evento se activa cuando el tipo de objeto seleccionado ingresa a la región de interés y permanece allí por un tiempo prolongado.
Objetos que cruzan el haz	El evento se activa cuando la cantidad especificada de objetos han cruzado el haz direccional configurado en el campo de visión de la cámara. El haz puede ser unidireccional o bidireccional.
Objeto aparece o ingresa al área	El evento se activa con cada objeto que ingresa a la región de interés. Este evento puede usarse para contar objetos.
Objeto no presente en el área	El evento se activa cuando no hay objetos presentes en la región de interés.
Objetos ingresan al área	El evento se activa cuando la cantidad especificada de objetos han ingresado a la región de interés.
Objetos salen del área	El evento se activa cuando la cantidad especificada de objetos han salido de la región de interés.
Objeto detenido en el área	El evento se activa cuando un objeto ingresa en una región de interés y luego deja de moverse por el umbral de tiempo especificado.
Infracción de dirección	El evento se activa cuando un objeto se mueve en la dirección prohibida de avance.
Detección de adulteración	El evento se activa cuando la escena cambia inesperadamente.

TIPOS DE OBJETO CLASIFICADOS ADMITIDOS¹

Tipos de objeto en modo de interiores	Persona
---------------------------------------	---------

¹ Los análisis son compatibles cuando la cámara se instala en el modo de orientación de montaje en el techo.

FUNCIONES COMPATIBLES DE VERSIONES DE AVIGILON CONTROL CENTER (ACC)

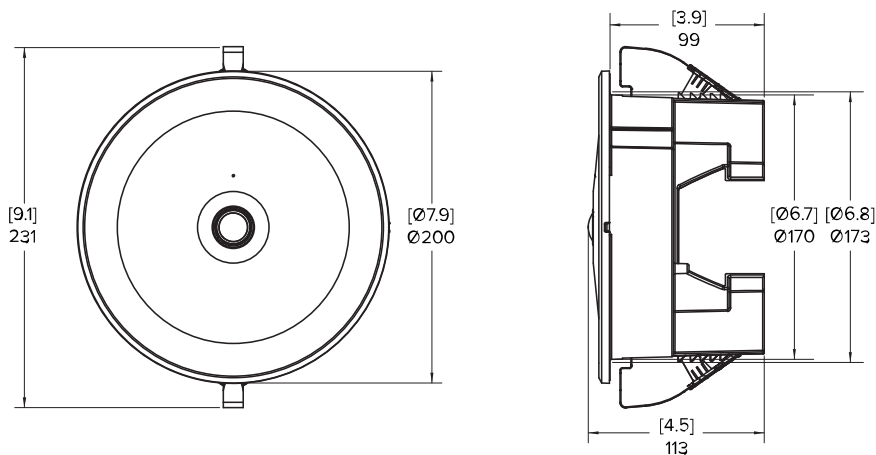
ACC versión 6.14.24 o superior	H.265 compatible. La eliminación de deformación de ojo de pez no es compatible con versiones de ACC anteriores a la 6.14.24. Los análisis solo son compatibles con los sistemas ACC 7.
ACC versión 7.12.4 o superior	Todos los eventos de análisis compatibles con personas como objetos clasificados. H.265 compatible. La eliminación de deformación de ojo de pez no es compatible con versiones de ACC anteriores a la 7.12.2.

DIMENSIONES EXTERIORES

CÁMARA DE MONTAJE EN TECHO

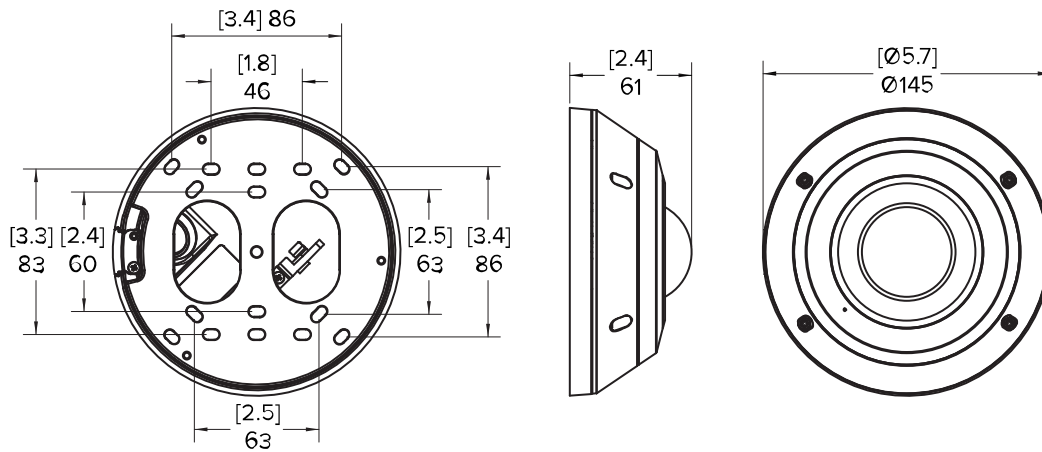
(H5A-FE-DC)

[X.X]	PULGADAS
X	MM



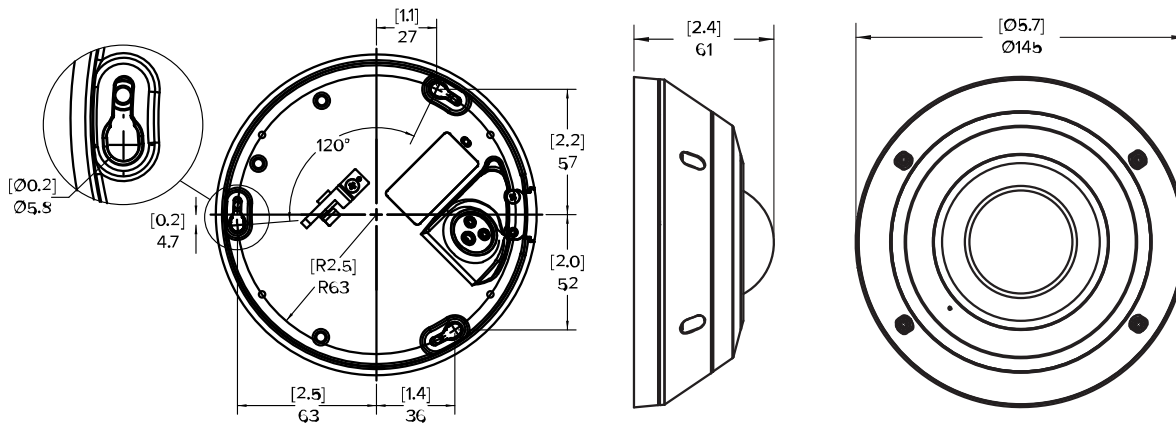
CÁMARA DE MONTAJE EN SUPERFICIE
(H5A-FE-DO CON PLACA DE MONTAJE)

[X.X]	PULGADAS
X	MM



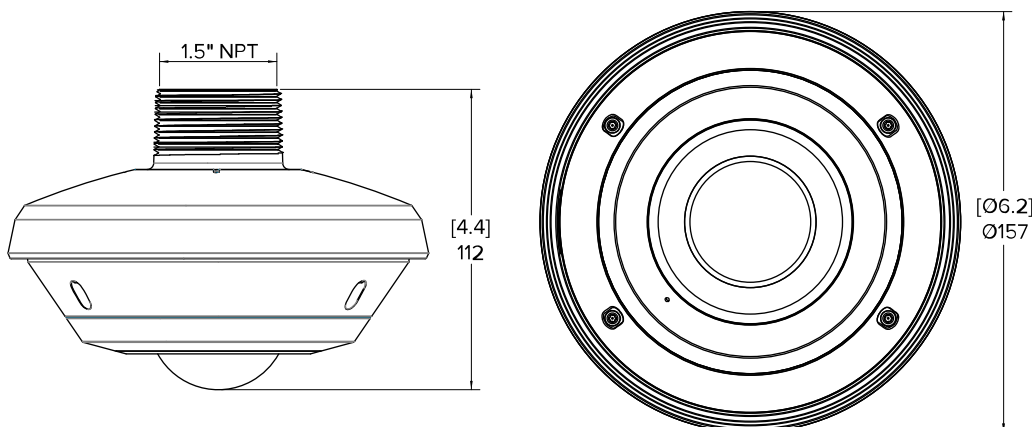
(H5A-FE-DO SIN PLACA DE MONTAJE)

[X.X]	PULGADAS
X	MM



CÁMARA DE MONTAJE COLGANTE
(H5A-FE-DO CON ADAPTADOR COLGANTE H5A-FE-MT-NPTA1)

[X.X]	PULGADAS
X	MM



INFORMACIÓN DE PEDIDO

CÁMARA DE MONTAJE EN SUPERFICIE

	MP	WDR	ANÁLISIS ¹	LENTE	IR	IP66/IP67	HDSM SMARTCODEC	TECNOLOGÍA DE CAPTACIÓN DE LUZ
8.0C-H5A-FE-DO1	8.0	✓	✓	Ojo de pez de 1,4 mm		✓	✓	✓
8.0C-H5A-FE-DO1-IR	8.0	✓	✓	Ojo de pez de 1,4 mm	✓	✓	✓	✓
12.0W-H5A-FE-DO1	12.0	✓	✓	Ojo de pez de 1,6 mm		✓	✓	
12.0W-H5A-FE-DO1-IR	12.0	✓	✓	Ojo de pez de 1,6 mm	✓	✓	✓	

¹ Los análisis son compatibles cuando la cámara se instala en el modo de orientación de montaje en el techo.

CÁMARA DE MONTAJE EN EL TECHO

	MP	WDR	ANÁLISIS ²	LENTE	IR	IP66/IP67	HDSM SMARTCODEC	TECNOLOGÍA DE CAPTACIÓN DE LUZ
8.0C-H5A-FE-DC1	8.0	✓	✓	Ojo de pez de 1,4 mm			✓	✓
12.0W-H5A-FE-DC1	12.0	✓	✓	Ojo de pez de 1,6 mm			✓	

² Los análisis son compatibles cuando la cámara se instala en el modo de orientación de montaje en el techo.

LICENCIAS Y ACCESORIOS OPCIONALES PARA CÁMARA

H5A-FE-MT-NPTA1	Adaptador NPT para la cámara de montaje en superficie de ojo de pez H5A
CM-MT-WALL1	Montaje colgante en pared, compatible con H5A-FE-MT-NPTA1
H4-MT-CRNR1	Soporte de montaje esquinero de aluminio, compatible con CM-MT-WALL1
H5A-FE-DC-CPNL1	Panel metálico para techo que refuerza la loza del techo existente en instalaciones de techo suspendidas
H5A-FE-DD-CLER1	Paquete de 3 piezas de repuesto de domo para cámara de ojo de pez de montaje en superficie H5A
CAM-FIPS	Licencia de cámara para activar el modo criptográfico FIPS de nivel 1 en cualquier cámara H5A

SOPORTE

Puede obtener más información y hallar documentación adicional en avigilon.com o si escribe un mensaje de correo electrónico a asksales@avigilon.com para obtener soporte para un producto específico.



may. 2021 | Rev. 2

© 2021, Motorola Solutions, Inc. Todos los derechos reservados. MOTOROLA, MOTO, MOTOROLA SOLUTIONS y el logotipo de la «M» estilizada son marcas comerciales o marcas comerciales registradas de Motorola Trademark Holdings, LLC y se usan bajo licencia. AVIGILON, el logotipo de AVIGILON, AVIGILON CONTROL CENTER, ACC, HDSM SmartCodec y LIGHTCATCHER son marcas comerciales de Avigilon Corporation. La ausencia de los símbolos ™ y ® junto a cada marca comercial de este documento no implica una renuncia a la propiedad de la marca comercial relacionada. El resto de las marcas comerciales son propiedad de sus debidos dueños.