

Cámara H5A-PTZ

4 MP

8 MP

La cámara Avigilon H5A Pan-Tilt-Zoom (PTZ) ofrece una amplia cobertura de área, seguimiento de alta velocidad y detalles de largo alcance, lo que da a los operadores de seguridad vistas de 360° para que puedan monitorear fácilmente áreas grandes, con funciones de acercamiento superior para obtener detalles probatorios. Esta potente cámara ofrece imágenes detalladas de alta calidad con un zoom de hasta 36x, lo cual es ideal para las infraestructuras esenciales, la seguridad pública, las instalaciones de deportes y ocio, los edificios comerciales, el transporte y las grandes áreas abiertas (por ejemplo, los estacionamientos) en las que se necesita un mayor conocimiento de la situación.

Al ser una cámara de la plataforma Avigilon H5, la cámara H5A-PTZ cuenta con nuestra tecnología integrada de video analíticos de última generación para mejorar la detección, el seguimiento y la clasificación de objetos, la detección de actividades inusuales (UAD), la tecnología de reconocimiento facial y la compatibilidad con la tecnología Avigilon Appearance Search™ para ayudar a garantizar que los eventos críticos no pasen desapercibidos.



Características



ANÁLISIS DE VÍDEO DE ÚLTIMA GENERACIÓN

Detecta más objetos gracias a su mayor capacidad para clasificarlos y a su mejor precisión para obtener respuestas más rápidas, incluso en escenas con muchos objetos.



DETALLE DE LARGO ALCANCE

De 4 MP y 8 MP con capacidades de zoom de 36x define un nuevo estándar para las cámaras PTZ de alto rendimiento de 36x con mayor nivel de detalles probatorios.



H.264 Y H.265 CON TECNOLOGÍA HDSM SMARTCODEC™

Optimiza los niveles de compresión de las regiones en la escena para aumentar el ahorro de ancho de banda y así mantener bajos los costos de conexión a Internet.



CLASIFICACIÓN CONTRA AGUA, IMPACTO Y PARTÍCULAS DE POLVO

Clasificación IP66/7 contra agua, IK10 contra impactos y vandalismo, y NEMA 4X (carcasa) contra los efectos del polvo, el agua (p. ej. de la lluvia, del agua dirigida con manguera) y la corrosión.



TECNOLOGÍA LIGHTCATCHER™

Ofrece un detalle excepcional en áreas con poca iluminación.



RANGO DINÁMICO AMPLIO*

Captura detalles en escenas con áreas muy brillantes y muy oscuras.



CUMPLE CON LA NORMA ONVIF®

Cumple con la norma ONVIF (Perfiles S, T y G), por lo que permite una integración fácil con las infraestructuras ONVIF existentes.



COMPATIBLE CON FIPS 140-2

Permite que la cámara se instale en sitios que requieran criptografía compatible con las normas FIPS.



TRANSICIÓN SENCILLA DE H4 PTZ A H5A-PTZ

Las piezas pueden reemplazarse en el lugar de trabajo y permiten una transición sencilla de las cámaras H4 PTZ a las cámaras H5A-PTZ.



COBERTURA DE ÁREAS EXTENSAS

Proporciona vistas ampliables de 360° en alta resolución, para monitorear grandes áreas con facilidad.

Especificaciones

		4,0 MP	8,0 MP
RENDIMIENTO DE LA IMAGEN	Sensor de imagen	Sensor CMOS tipo "Exmor R" de 1/2,5"	
	Píxeles activos (H x V)	2688 (H) x 1512 (V)	3840 (H) x 2160 (V)
	Área de digitalización (H x V)	6,2 mm x 3,5 mm; 0,244" x 0,138"	
	Iluminación mínima	0,3 lux (F/2.0) en modo color; 0,09 lux (F/2.0) en modo monocromo	
	Velocidad de imagen	Hasta 30 fps	
	Relación de aspecto (escalado de resolución)	Hasta (16:9) 384x216 o (5:4) 320x256	
	Filtro de reducción del ruido 3D	Sí	
OBJETIVO	Objetivo	4,4 mm a 88 mm, F/2.0 – F/3.8	
	Ángulo de visión	Horizontal	69,7° – 2,2°
		Vertical	42,8° – 1,3°
	Zoom	36x (con estabilización de imagen apagada), 30x (con estabilización de imagen encendida)	
CONTROL DE IMAGEN	Compresión de vídeo	H.264 HDSM SmartCodec, H.265 HDSM SmartCodec, Motion JPEG	
	Transmisión por secuencias	Transmisión múltiple H.264, transmisión múltiple H.265 y Motion JPEG	
	Detección de movimiento	Detección de movimiento de píxeles: sensibilidad y umbral seleccionables. Detección de objeto clasificado	
	Control electrónico del obturador	Automático, Manual (de 1/1 a 1/10 000 s)	
	Control del diafragma	Automático, abierto, cerrado	
	Control de día/noche	Automático, Manual	
	Control de parpadeo	60 Hz, 50 Hz	
	Balance de blancos	Automático, Manual	
	Compensación de contraluz	Activado/Desactivado	
	Zonas de privacidad	3D, hasta 64 zonas	
	Preajustes	500 preajustes con nombre	
	Rondas	10 rondas con nombre	
	Método de compresión de audio	G.711, Opus	
	Zoom digital	Hasta 100x cuando se usa con ACC™ Client	
	Estabilización electrónica de la imagen	Sí	
Desempañador digital	Ajustable/Desactivado		
RED	Red	100BASE-TX	
	Tipo de cableado	CAT5e	
	Conector	RJ-45	
	ONVIF	Conformidad con ONVIF versión 1.02, 2.00, Perfil S, Perfil T y Perfil G (www.onvif.org)	
	Seguridad	Protección por contraseña, cifrado HTTPS, autenticación implícita, autenticación WS, registro de acceso de usuario, autenticación basada en el puerto 802.1x, FIPS 140-2 L1	
	Protocolo	IPv6, IPv4, HTTP, HTTPS, SOAP, DNS, NTP, RTSP, RTP, TCP, UDP, IGMP, ICMP, DHCP, Zeroconf, ARP	
	Protocolos de transmisión por secuencias	RTP/UDP, multidifusión RTP/UDP, RTP/RTSP/TCP, RTP/RTSP/HTTP/TCP, RTP/RTSP/HTTPS/TCP, HTTP	
	Protocolos de gestión de dispositivos	SNMP v2c, SNMP v3	
PERIFÉRICOS	Entrada/Salida de audio	Entrada y salida a nivel de línea	
	Terminales de E/S externos	2 entradas alarma, 2 salidas alarma	
	Almacenamiento interno	2 x ranura para tarjetas microSD/microSDHC/microSDXC – (como mínimo clase 6; se recomienda la clase 10/UHS-1 o superior).	
MECÁNICAS		MONTAJE EN TECHO	MONTAJE COLGANTE
	Dimensiones (ØxH)	228 mm x 252 mm; 9,0" x 9,9"	242 mm x 347 mm; 9,5" x 13,7"
	Peso	3,4 kg; 7,5 lb	3,7 kg; 8,2 lb
	Domo tipo burbuja	Policarbonato	
	Cuerpo	Aluminio	
	Carcasa	Montaje empotrado	Montaje colgante
	Acabado	Revestimiento de pintura en polvo, gris	
	Barrido vertical	-10° a 90°, e-Flip, 300°/segundo	
Barrido horizontal	360°, infinito, 300°/segundo		
ELÉCTRICAS	Consumo de energía	51 W máx. con alimentación auxiliar de 24 V CC, 75 VA con alimentación auxiliar de 24 V CA, 51 W máx. con 60 W PoE++, 25,5 W máx. con 30 W PoE+	
	Fuente de alimentación	Alimentación externa	24 V CC ±10 %; 24 V CA rms ±10 %, 50 o 60 Hz
		PoE*	60 W PoE: IEEE 802.3bt Clase 6 PoE++, 60 W Cisco UPoE, Microsemi 60 W o más midspan 30 W PoE: IEEE 802.3bt, 802.3at Clase 4 PoE+
	Conector de alimentación	Cables de entrada rojo y negro	
Batería de reserva RTC	Litio-manganeso de 3 V		

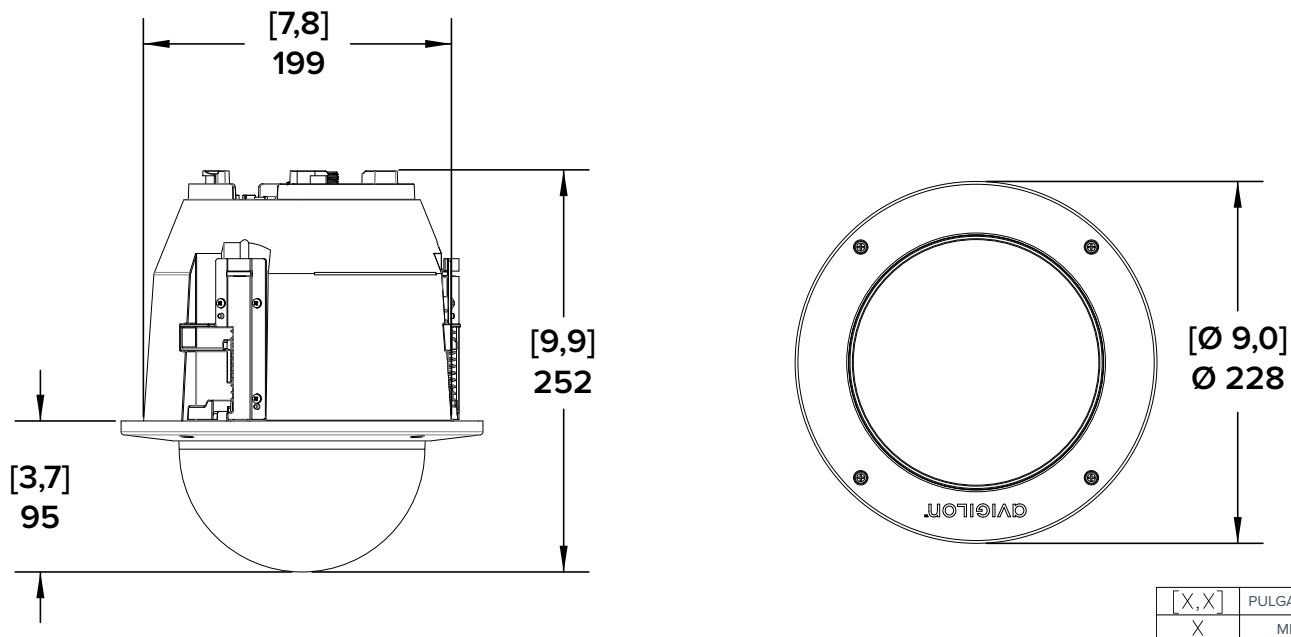
* Es posible que PoE de 60 W no sea compatible con todos los conmutadores o inyectoros mencionados aquí. Para obtener más información, póngase en contacto con el departamento de ventas de Avigilon o con el soporte técnico de Avigilon.

		MONTAJE EN TECHO	MONTAJE COLGANTE	
MEDIAMBIENTALES	Temperatura de funcionamiento	De -30 °C a +60 °C (de -22 °F a 140 °F) con alimentación externa o 60 vatios PoE / -10 °C a +60 °C (14 °F a 140 °F) con IEEE 802.3at de 30 vatios PoE+	De -40 °C a +60 °C (de -40 °F a 140 °F) con alimentación externa o 60 vatios PoE / -10 °C a +60 °C (14 °F a 140 °F) con IEEE 802.3at de 30 vatios PoE+	
	Temperatura de almacenamiento	De -10 °C a +70 °C (de 14 °F a 158 °F)		
	Humedad	0 % a 95 % sin condensación		
CERTIFICACIONES	Certificaciones/directivas	UL, cUL, CE, ROHS, RCM		
	Seguridad	UL 62368-1, CSA 62368-1, IEC/EN 62368-1		
	Medioambiental	En techo	Grado de protección frente a impactos IEC 62262 IK10, UL 2043	
		Colgante	Grado de protección frente a impactos IEC 62262 IK10, certificación meteorológica UL/CSA/IEC 60950-22, IEC 60529 IP66 e IP67, NEMA 4X	
	Emisiones electromagnéticas	FCC Sección 15 Subsección B Clase B, IC ICES-003 Clase B, EN 55032 Clase B, EN 61000-6-3, EN 61000-6-4, EN 61000-3-2, EN 61000-3-3, EN 50121-4		
Inmunidad electromagnética	EN 55035, EN 61000-6-1, EN 50121-4			
EVENTOS DE VIDEO ANALÍTICOS ADMITIDOS EN LA POSICIÓN DE INICIO	Objetos en el área	El evento se desencadena cuando el tipo de objeto seleccionado se mueve hacia la región de interés.		
	Objetos deambulantes	El evento se desencadena cuando el tipo de objeto seleccionado permanece dentro de la región de interés durante un intervalo de tiempo ampliado.		
	Objetos cruzando el haz	El evento se desencadena cuando el número de objetos especificado ha cruzado el haz direccional que está configurado en el campo de visión de la cámara. El haz puede ser unidireccional o bidireccional.		
	El objeto aparece o entra en el área	El evento se desencadena cada vez que un objeto entra en la región de interés. Este evento se puede utilizar para contar objetos.		
	Objeto no presente en el área	El evento se desencadena cuando no hay objetos presentes en la región de interés.		
	Objetos que entran en el área	El evento se desencadena cuando el número de objetos especificado ha entrado en la región de interés.		
	Objetos que abandonan el área	El evento se desencadena cuando el número de objetos especificado ha salido de la región de interés.		
	El objeto se detiene en el área	El evento se desencadena cuando un objeto de una región de interés deja de moverse durante la hora de detección especificada.		
	Dirección prohibida	El evento se desencadena cuando un objeto se mueve en la dirección prohibida del recorrido.		
	Detección de alteración	El evento se desencadena cuando la escena cambia de manera inesperada.		
TIPOS DE OBJETOS CLASIFICADOS ADMITIDOS	Tipos de objetos en modo exterior	Vehículo, subtipos: coche, camión, bicicleta, motocicleta, autobús, persona		
	Tipos de objetos en modo para interiores	Persona		
ENSEÑAR CON EJEMPLOS	Enseñar con el ejemplo	Sí, cuando se utiliza con Avigilon Control Center™		
CARACTERÍSTICAS ADMITIDAS POR LAS VERSIONES DE AVIGILON CONTROL CENTER (ACC)	Versión de ACC 6.14.12 o superior	Todos los eventos de analítica compatibles con dos tipos de objetos clasificados: persona o vehículo. Búsqueda de apariencia si se combina con el hardware de servidor adecuado. Admite H.265.		
	ACC versión 7.2 o superior	Todos los eventos de análisis admitidos con personas y vehículos y todos los subtipos de vehículos como objetos clasificados. Búsqueda de apariencia si se combina con el hardware de servidor adecuado. Admite H.265.		

Dimensiones del contorno

Cámara domo PTZ de instalación en techo

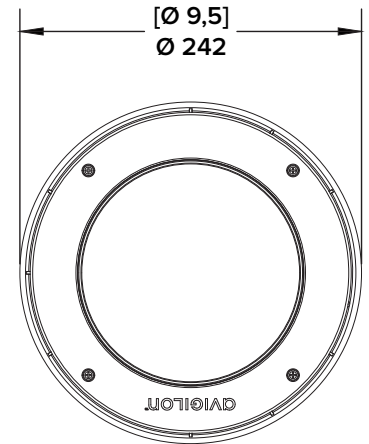
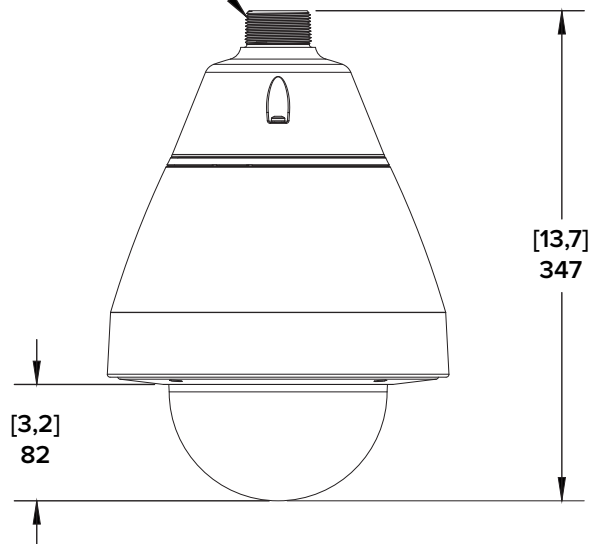
(H5A-PTZ-DC)



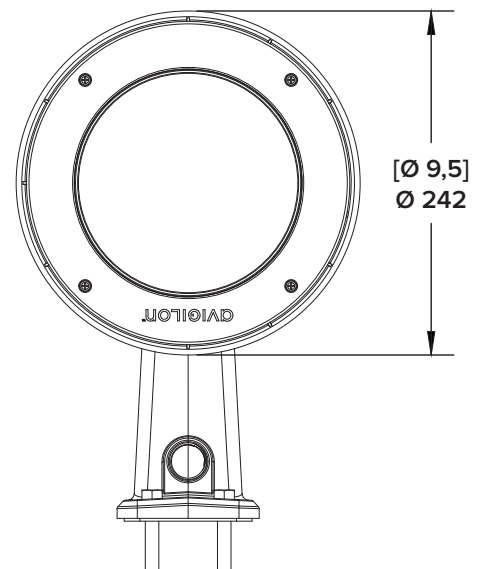
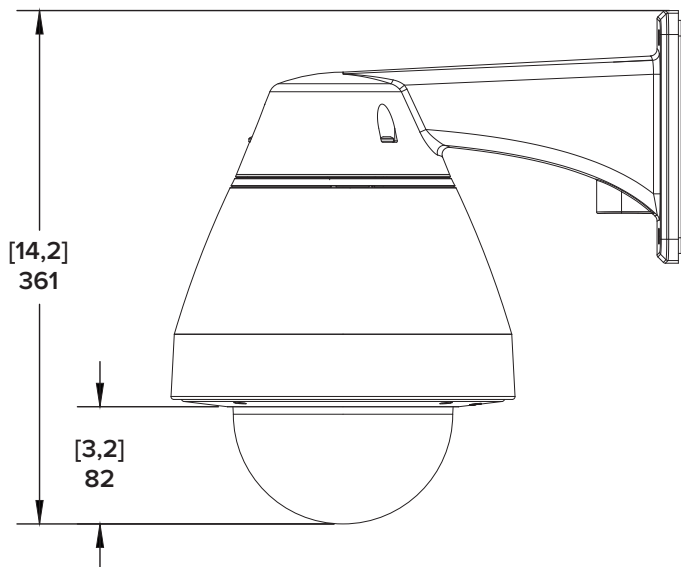
Cámara domo PTZ colgante

(H5A-PTZ-DP)

Montura de rosca NPT 1 1/2"



(H5A-PTZ-DP) CON BRAZO DE PARED



Información de pedidos

CÁMARAS DOMO PTZ	MP	WDR	TECNOLOGÍA LIGHTCATCHER	EVENTOS ANALÍTICOS EN POSICIÓN DE INICIO	OBJETIVO	ZOOM	IP66/IP67	HDSM SMARTCODEC
4.0C-H5A-PTZ-DP36	4.0	WDR digital	✓	✓	4,4 – 88 mm	36x*	✓	✓
4.0C-H5A-PTZ-DC36	4.0	WDR digital	✓	✓	4,4 – 88 mm	36x*		✓
8.0C-H5A-PTZ-DP36	8.0	WDR digital	✓	✓	4,4 – 88 mm	36x*	✓	✓
8.0C-H5A-PTZ-DC36	8.0	WDR digital	✓	✓	4,4 – 88 mm	36x*		✓

* El zoom de 36x se logra con la estabilización de imagen desactivada. Con la estabilización de imagen activada se logra un zoom de 30x.

ACCESORIOS DE LA CÁMARA PTZ	PTZ COLGANTE	PTZ EN EL TECHO	DESCRIPCIÓN
IRPTZ-MNT-NPTA1	✓		Adaptador colgante NPT
IRPTZ-MNT-WALL1	✓		Montaje de brazo de pared
H4-MT-POLE1	✓		Soporte para montaje en poste
H4-MT-CRNR1	✓		Soporte para montaje en esquina
PTZMH-DC-CPNL1		✓	Panel de techo de metal para instalación en el techo
PTZH5A-CLER1	✓	✓	Conjunto de burbujas transparentes - Reemplazo
PTZH5A-SMOK1	✓	✓	Conjunto de burbujas ahumadas - Reemplazo
POE-INJ-BT-60W-NA	✓	✓	Inyector Gigabit 802.3bt PoE de 60 W, puerto único.
POE-INJ2-PLUS-NA	✓	✓	Inyector PoE+ de 30 W. El rango de temperaturas operativas del inyector es de -20 °C a 40 °C (de -4 °F a 104 °F). Opciones NA/EU/UK/AU disponibles.
PTZ-ACCS-IC-RETRO		✓	Kit de adaptación de audio PTZ H4 para techo
H5PTZ-ACCS-CABL1	✓		Kit de tuercas para prensaestopas, paquete de 10