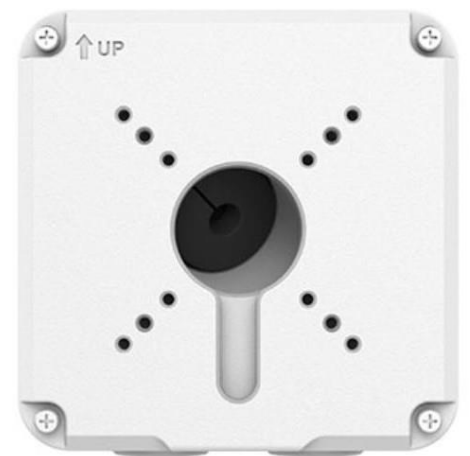


Accesorios para montajes de cámaras serie Ultra.
Presentco ofrece una línea general de soportes y adaptadores de montaje.

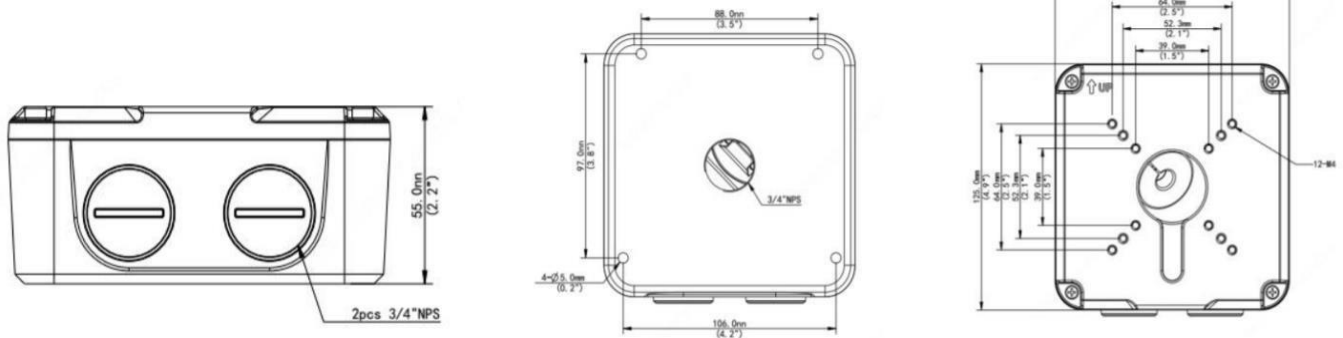
TR-JB07-D-IN

Características Técnicas:

Modelo	TR-JB07-D-IN
Caja de conexiones para cámaras Bullet, apto para uso exterior Instalación en techo o pared. Para Cámaras: UL-5022-SWZ, UL-5025-SWZ, UL-5028-SWZ, TR-UP06-C-IN.	
Dimensiones	Φ125mm*125mm*55mm (4.92" x4.92"x2.17")
Peso	0.75kg(1.65lb)
Material	Aleación de aluminio
Color	Blanco



Dimensiones:



PRESENTCO IP SERIE ULTRA

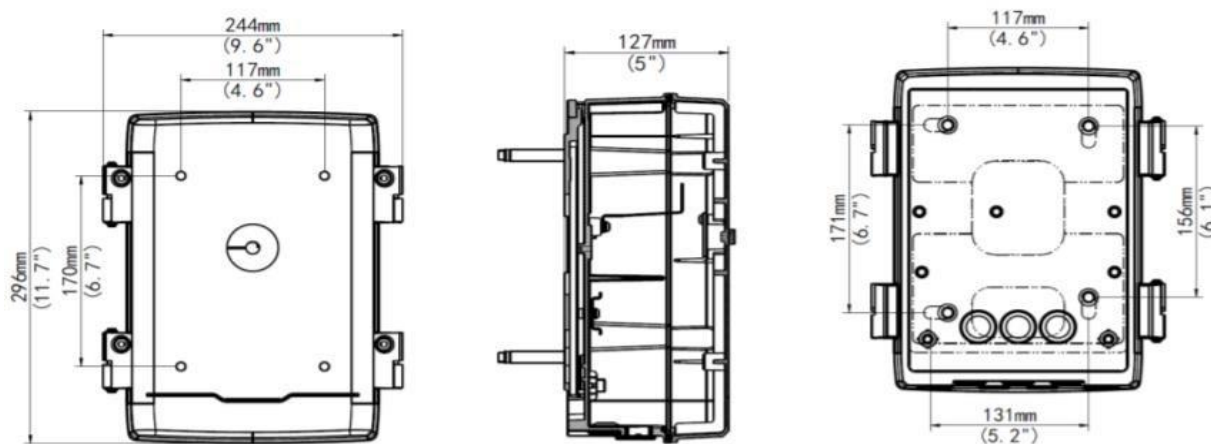
TR-JB12-IN

Características Técnicas:

Modelo	TR-JB12-IN
Caja de conexiones de cables para exteriores o interiores. Para cámaras PTZ Serie Ultra y Ref. TR-WE45-IN	
Dimensiones	296mm x 244mm x 127mm (11.7" x9.6" x5")
Peso	2.5kg (5.5lb)
Material	Aleación de aluminio
Color	Blanco



Dimensiones:



PRESENTCO IP SERIE ULTRA

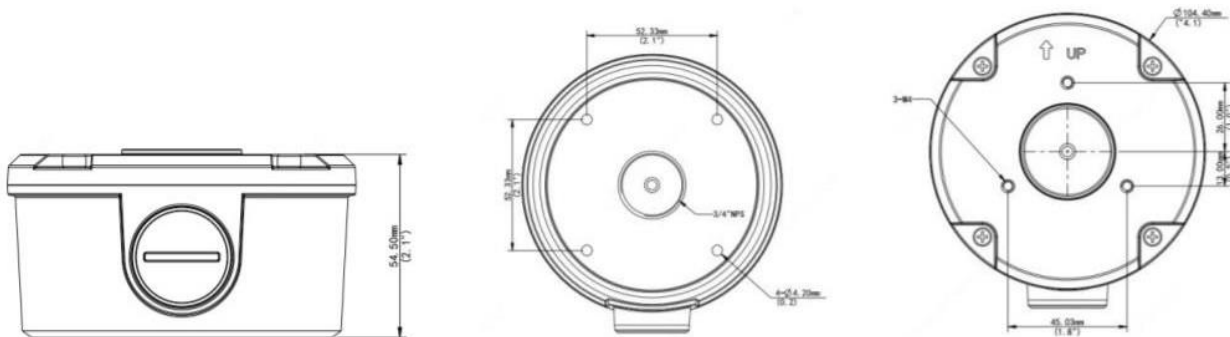
TR-JB05-B-IN

Características Técnicas:

Modelo	TR-JB05-B-IN
Caja de conexiones, para cámaras Bullet, apto para uso exterior Instalación en techo o pared. Para Cámaras: UL-5024-WZ, UL-5022-WZ, UL-1018-W, UL-1028-SW, UL-1025-W, TR-UP06-B-IN.	
Dimensiones	Φ104.4mm*54.5mm(4.11" x2.15")
Peso	0.36kg(0.79lb)
Material	Aleación de aluminio
Color	Blanco



Dimensiones:



PRESENTCO IP SERIE ULTRA

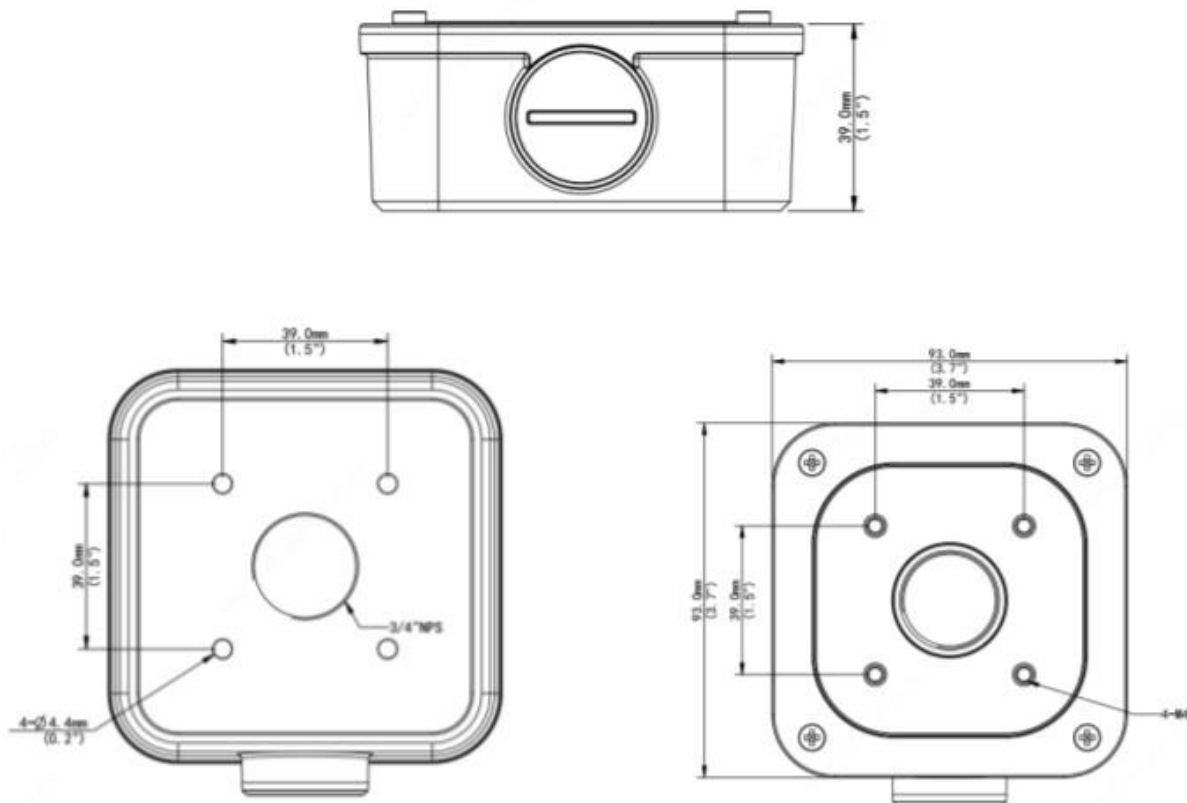
TR-JB05-A-IN

Características Técnicas:

Modelo	TR-JB05-A-IN
Caja de conexiones. Apto para interior/exterior. Para Cámaras bullet: UL-1022-W, UL-1014, UL-1015, UL-1025-W, TR-UP06-C-IN.	
Dimensiones	93 × 93 × 39mm (3.66" × 3.66" × 1.54")
Peso	0.2kg (0.44lb)
Material	Aleación de aluminio
Color	Blanco



Dimensiones:



PRESENTCO IP SERIE ULTRA

TR-JB04-C-IN

Características Técnicas:

Modelo	TR-JB04-C-IN
Caja de conexiones de domo fijo, apto para uso exterior Instalación en techo o pared. Para cámaras: UL-3025-SWZ, UL-3018-WZ, UL-3028-WZ, UL-3022-SWZ.	
Dimensiones	Φ144.8mm*40mm (5.70" x1.57")
Peso	0.3kg(0.66lb)
Material	Aleación de aluminio
Color	Blanco



Dimensiones:

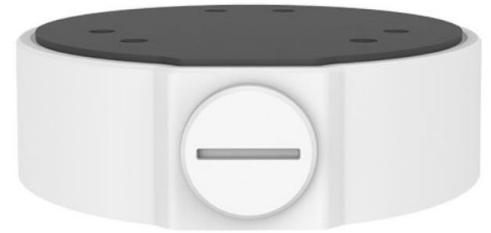


PRESENTCO IP SERIE ULTRA

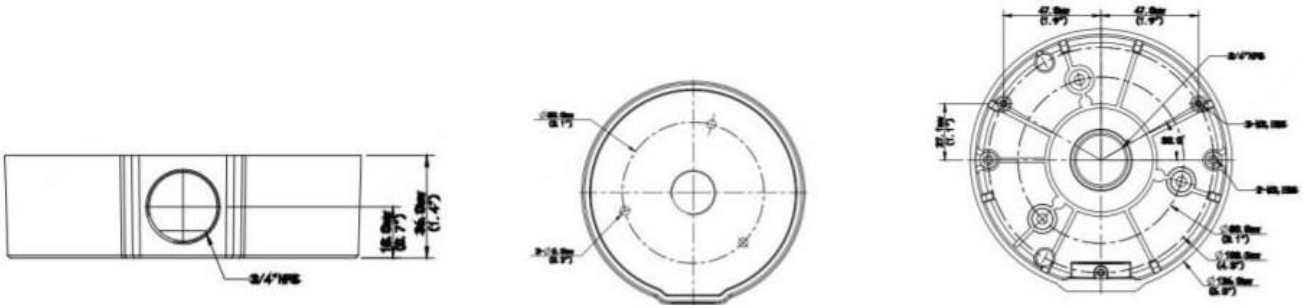
TR-JB03-H-IN

Características Técnicas:

Modelo	TR-JB03-H-IN
Caja de conexiones. Apto para interior/exterior. Para cámaras domo: UL-4022-SWZ, UL-4024-WZ, UL-4025-SWZ, UL-4028-SWZ, UL-70H12, UL-6212-5, UL-3024-SWZ.	
Dimensiones	Φ126mm*36mm (4.96" x1.42")
Peso	0.24kg(0.53lb)
Material	Aleación de aluminio
Color	Blanco



Dimensiones:



PRESENTCO IP SERIE ULTRA

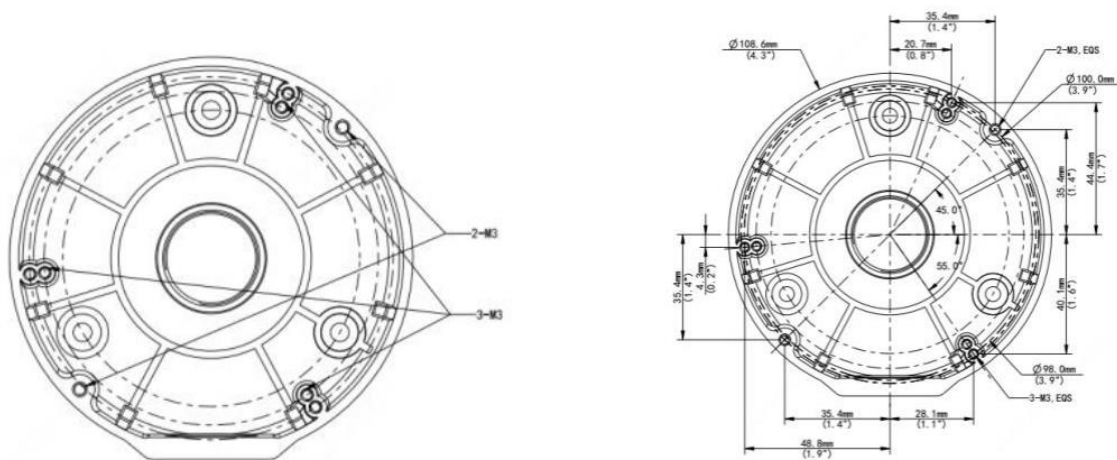
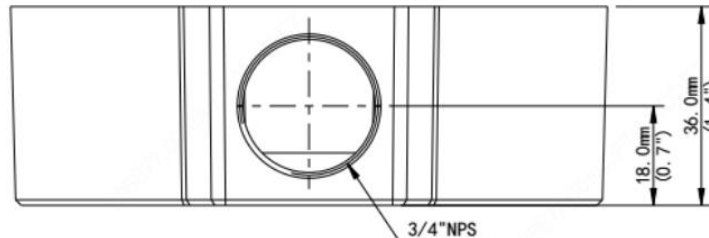
TR-JB03-G-IN

Características Técnicas:

Modelo	TR-JB03-G-IN
Caja de conexiones. Apto para interior/exterior. Para cámaras domo: UL-2022-SWZ, UL-2024-SW, UL-2025-SW.	
Dimensiones	Ø 108.6 × 36mm (Ø 4.28" × 1.42")
Peso	0.2kg (0.44lb)
Material	Aleación de aluminio
Color	Blanco



Dimensiones:



PRESENTCO IP SERIE ULTRA

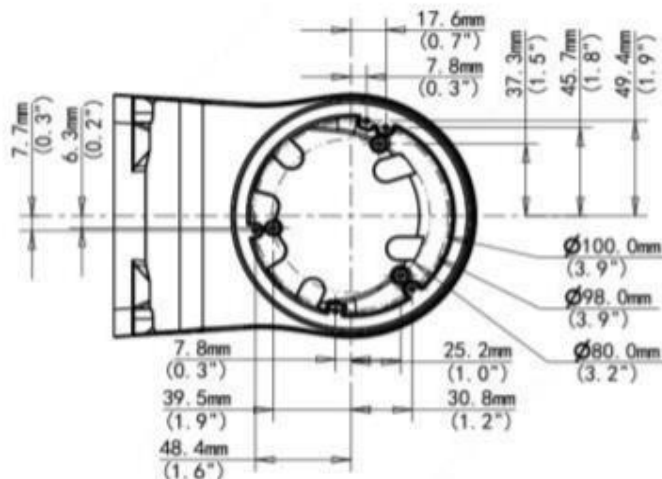
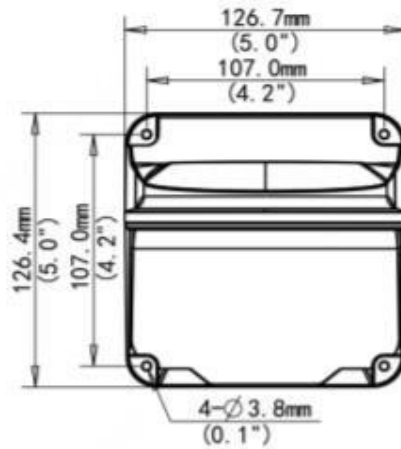
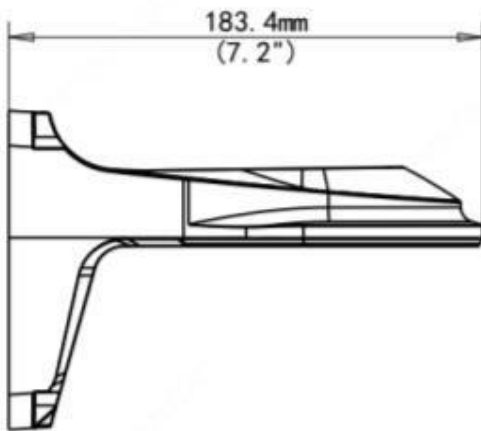
TR-WM03-D-IN

Características Técnicas:

Modelo	TR-WM03-D-IN
Soporte de pared. Para cámaras domo: UL-2025-SW, UL-2022-SW, UL-2024-SW, UL-2012-WIFI, TR-UP06-C-IN.	
Dimensiones	126.7 × 126.4 × 183.4mm (4.99" × 4.98" × 7.22")
Peso	0.52kg (1.15lb)
Material	Aleación de aluminio
Color	Blanco



Dimensiones:



PRESENTCO IP SERIE ULTRA

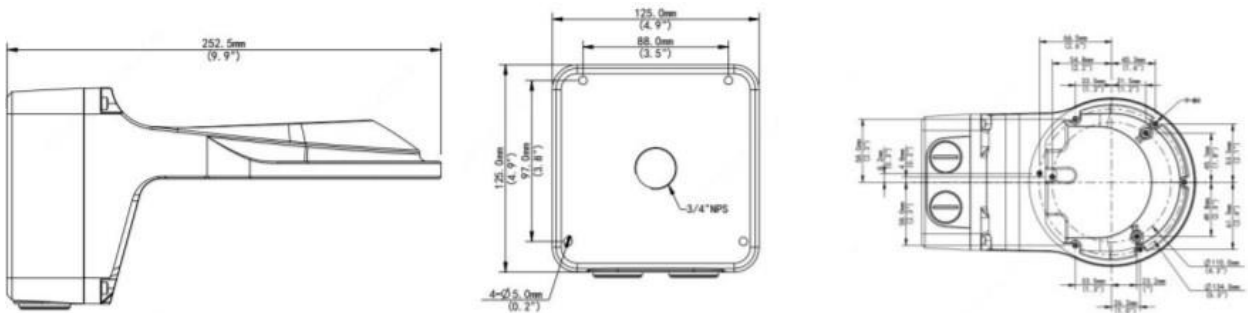
TR-JB07/WM04-B-IN

Características Técnicas:

Modelo	TR-JB07/WM04-B-IN
Soporte de pared con caja de conexiones. Para cámaras domo: UL-3022-SWZ, UL-3024-SWZ, UL-3025-SWZ, UL-3018-WZ, UL-3028-SWZ, TR-UP06-C-IN.	
Dimensiones	Φ125mm*125mm*252.5mm (4.92" x4.92"x9.94")
Peso	0.98kg(2.16lb)
Material	Aleación de aluminio
Color	Blanco



Dimensiones:

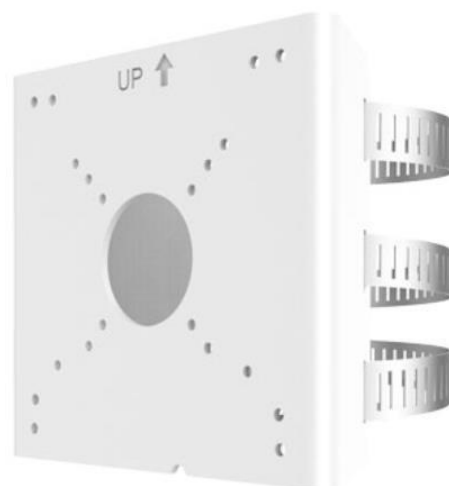


PRESENTCO IP SERIE ULTRA

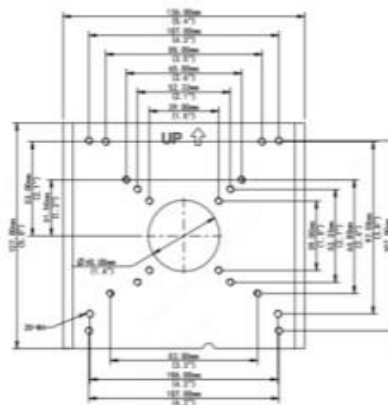
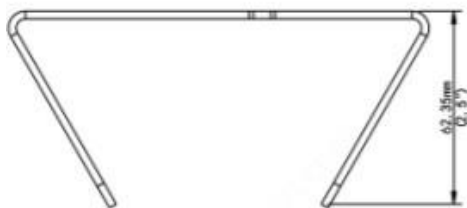
TR-UP06-C-IN

Características Técnicas:

Modelo	TR-UP06-C-IN
Soporte Abrazadera. Para Junction Box: TR-JB07/WM04-B-IN , TR-WM03-D-IN, TR-JB07-D-IN y TR-JB05-A-IN, Cámara UL-5122-SWZ.	
Dimensiones	127mmx136mmx62.5mm (5"x5.35"x2.46")
Peso	340g
Material	Aleación de aluminio
Uso	Apto para interior/exterior



Dimensiones:



PRESENTCO IP

SERIE ULTRA

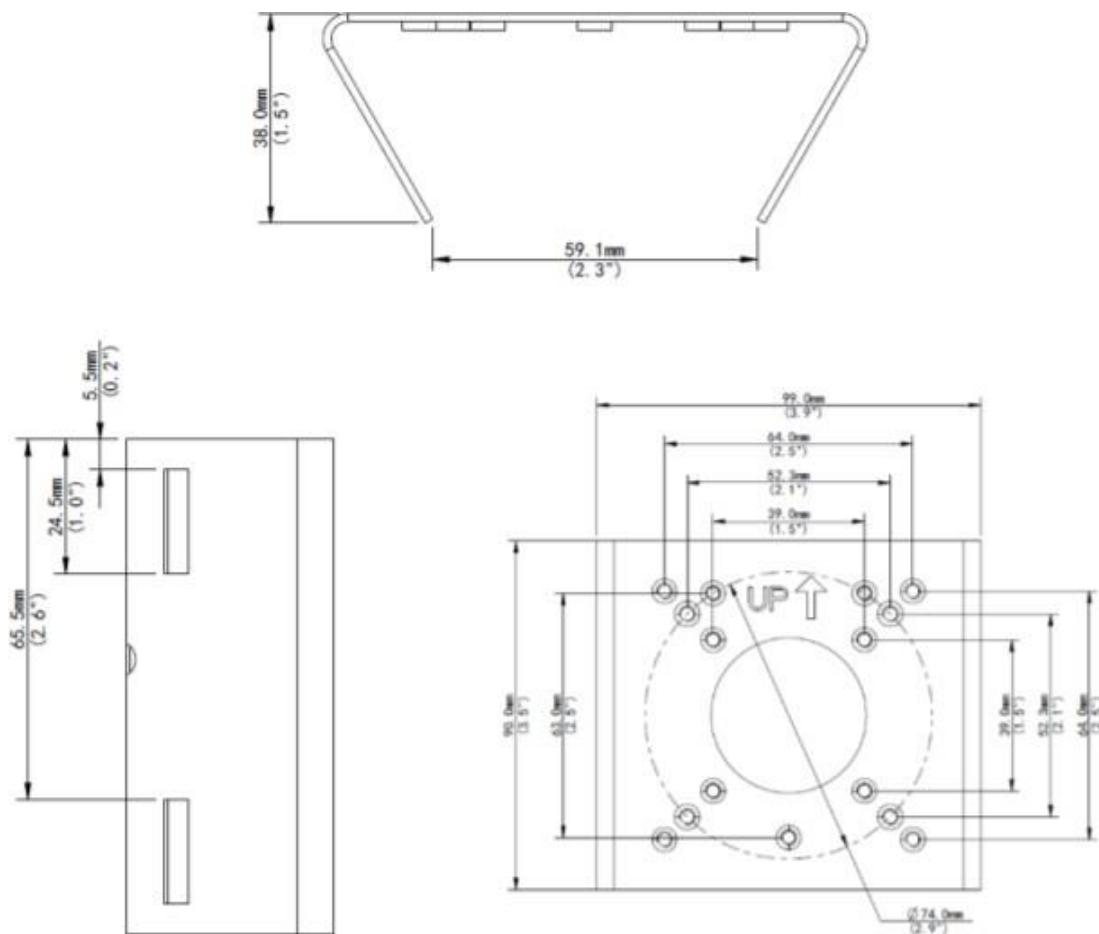
TR-UP06-B-IN

Características Técnicas:

Modelo	TR-UP06-B-IN
Soporte Abrazadera. Para Junction Box TR-JB05-B-IN y cámaras UL-1022-W, UL-1014, UL-1015, UL-1025-SW, UL-5022-SWZ, UL-5012-SWZ , UL-5025-SWZ, UL-5028-SWZ.	
Dimensiones	99 × 90 × 38mm (3.90" × 3.54" × 1.50")
Peso	0.2kg (0.44lb)
Material	Acero



Dimensiones:



PRESENTCO IP SERIE ULTRA

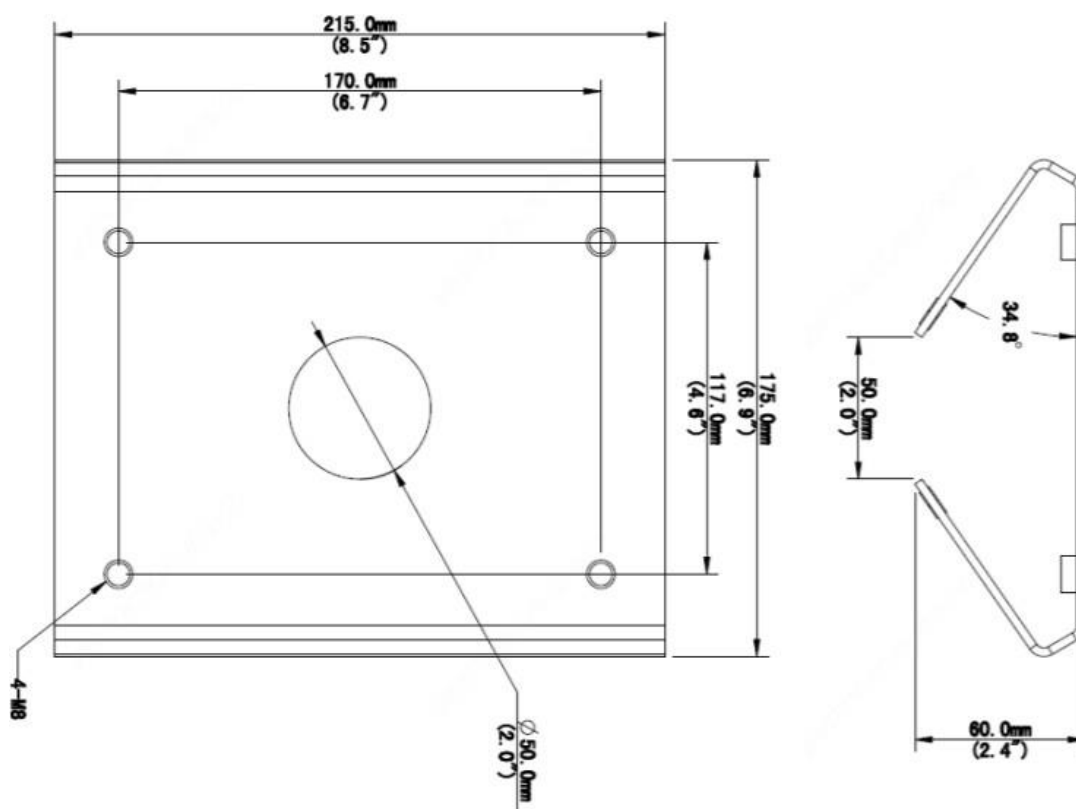
TR-UP08

Características Técnicas:

Modelo	TR-UP08
Abrazadera báculo PTZ. Para accesorios TR-JB12-IN y TR-WE45-IN.	
Dimensiones	215mmx175mmx60.0mm(8.5" x 6.9"x 2.4")
Peso	1.47kg(3.2lb)
Material	Acero



Dimensiones:



PRESENTCO IP

SERIE ULTRA

UL-TR-A01

Características Técnicas:

Modelo	UL-TR-A01
Abrazadera Para accesorios SERIE UL- 55/57, UL-LPR55V1.	
Dimensiones	170*51.5*152.6mm
Peso	720g



UL-TR-A62

Características Técnicas:

Modelo	UL-TR-A62
Junction Box Para accesorios SERIE UL- 55/57	
Dimensiones	134*126*40mm
Peso	510g



PRESENTCO IP SERIE ULTRA

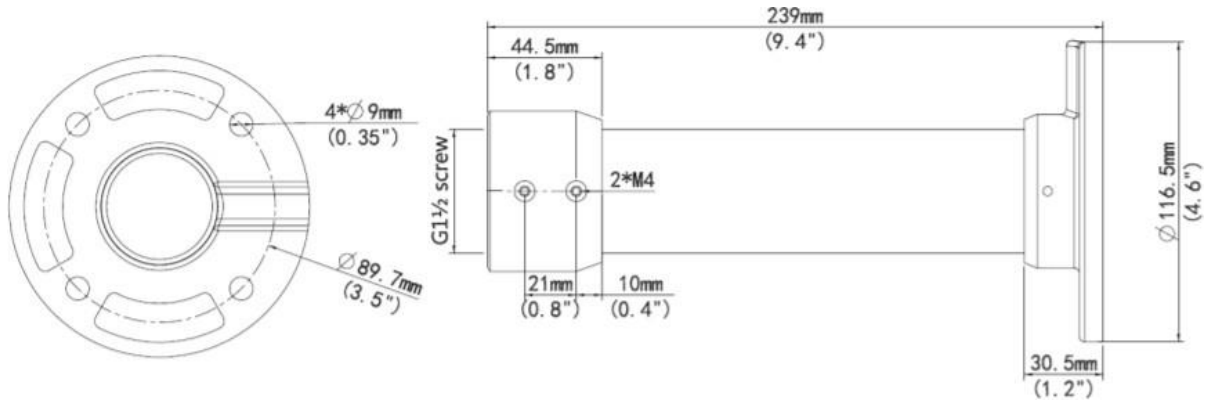
TR-CE45-IN

Características Técnicas:

Modelo	TR-CE45-IN
Soporte de Techo. Instalación colgante de domo PTZ serie Ultra. Para cámaras PTZ serie Ultra.UL-6512-33-SW, UL-6312-33-SW, UL-6022-30-SW, UL-6124-25-SW, UL-6618-36-SW.	
Dimensiones	Φ116.5mmx239mm(Φ4.6" x9.4")
Peso	0.67kg(1.5lb)
Material	Aleación de aluminio
Color	Blanco



Dimensiones:



PRESENTCO IP SERIE ULTRA

TR-WE45-IN

Características Técnicas:

Modelo	TR-WE45-IN
Soporte de Techo. Instalación colgante de domo PTZ serie Ultra. TR-JB12-IN, TR-UP08. Para cámaras PTZ. UL-6512-33-SW, UL-6312-33-SW, UL-6022-30-SW, UL-6124-25-SW, UL-6618-36-SW.	
Dimensiones	230.3mmx141mmx201.5mm (9.1"x5.6"x7.9")
Peso	0.79kg(1.74lb)
Material	Aleación de aluminio
Color	Blanco



Dimensiones:

