

XND-6011F

Cámara domo de red de 2 megapíxeles

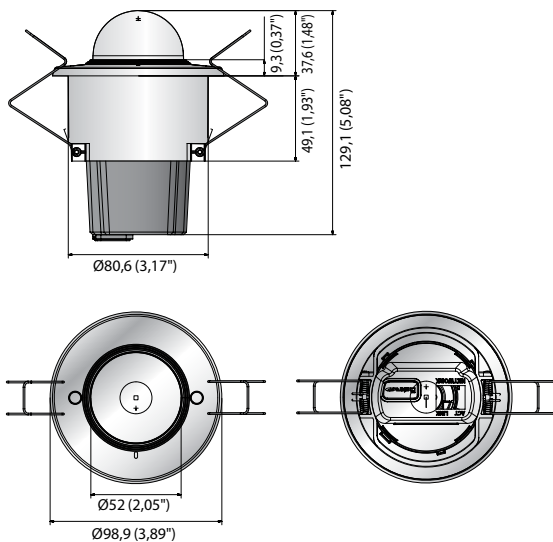


Características principales

- Lente fija integrada de 2,8 mm
- Máx. 60 ips en todas las resoluciones (H.265 / H.264)
- Compatible con los códecs H.265, H.264 y MJPEG y flujos de datos múltiples
- WDR (150 dB) y desempañador
- Merodeo, detección direccional, detección de empañamiento, detección de audio, seguimiento automático digital, clasificación de sonidos, mapa de calor, conteo de personas, gestión de colas, manipulación
- Detección de movimiento y transferencia a otra cámara
Ranura para tarjetas de memoria SD, SDHC y SDXC (máx. 256 GB), PoE / 12V CC
- Visualización modo pasillo y compatibilidad con WiseStreamII
- Compatible con LDC (corrección de la distorsión de la lente)

Dimensiones

Unidad: mm (pulg.)



XND-6011F

VIDEO	
Dispositivo de imágenes	1/2.8" 2 MP CMOS
Píxeles totales	1.945 (H) x 1.109 (V) 2,13M
Píxeles efectivos	1.945 (H) x 1.097 (V) 2,13 MP
Sistema de barrido	Escanado progresivo
Iluminación mín.	Color: 0,055 lux (F2.0, 1/30 s) / B/N: 0,055 lux (F2.0, 1/30 s)
Índice S/N	50 dB
Salida de video	USB: micro USB tipo B, 1280 x 720, para la instalación
OBJETIVO	
Longitud focal (relación de zoom)	2,8 mm fijo
Proporción de apertura máx.	F2.0
Campo de visión angular	H: 112 ° / V: 62 ° / D: 130 °
Distancia mín. objeto	0,2 m (0,66 pies)
Control de enfoque	Manual
Tipo de objetivo / Montura	Fijo / Tipo interno
DESPLAZAMIENTO / INCLINACIÓN / ROTACIÓN	
Rango de desplazamiento / inclinación / rotación	0° ~ 355° / 0° ~ 47° / 0° ~ 353°
OPERATIVO	
Título de cámara	No / Sí (se muestran hasta 85 caracteres) - En todo el mundo: Caracteres ingleses, numéricos y especiales - China: Caracteres ingleses, numéricos, especiales y chinos - Común: Multilínea (Máx. 5), Color (Gris / Verde / Rojo / Azul / Negro / Blanco), Transparencia, Auto-escalado por resolución
Día/Noche	Auto (eléctrico) / Color / B/N / Programación
Compensación de luz de fondo	No / BLC / HLC (máscaras y atenuación) y WDR
Amplio Rango Dinámico (WDR)	150 dB
Mejora de contraste	SSDR (No / Sí)
Reducción de ruido digital	SSNRV (filtro de ruido 2D y 3D) (Activado / Desactivado)
Estabilización de imagen digital	Apagado / encendido
Desempañador	Desactivado/Automático (entrada de la detección de empañamiento)/Manual
Detección de movimiento	Apagado / encendido (8 zonas poligonales de 8 puntos), Transferencia
Máscara de privacidad	Apagado / encendido (32 zonas poligonales) - Color : Gris / verde / rojo / azul / negro / blanco - Mosaico
Control de ganancia	Apagado / bajo / medio / alto
Balance de blanco	ATW / AWC / Manual / Interior / Exterior (Incluye iluminación de mercurio y sodio)
Contraste	Ajuste de nivel
LDC (corrección de la distorsión de la lente)	Apagado / encendido (5 niveles con mín. / máx.)
Velocidad de obturador electrónico	Mínimo / Máximo / Anti parpadeo (2 ~ 1/12.000 s)
PTZ digital	24X, PTZ digital (Posición predefinida y grupo)
Volteo / espejo	No / Sí, Visualización «modo pasillo» (Hallway): 90 ° / 270 °
Analítica de video y audio	Manipulación, merodeo, detección direccional, detección de desenfoque, detección de empañamiento, línea virtual, entrada y salida, (des)aparición, detección de audio, detección facial, detección de movimiento, seguimiento automático digital, clasificación de sonidos, conteo de personas, Mapa de calor, gestión de colas
Activadores de alarma	Detección de movimiento, analíticas de video y audio y desconexión de red
Eventos de alarma	Carga de archivos por FTP y correo electrónico, notificación por correo electrónico, almacenamiento local (SD/SDHC/SDXC) o grabación NAS en activadores de evento, salida externa y preconfiguración DPTZ
Contador de píxeles	Compatible
RED	
Ethernet	RJ-45 (10/100 Base-T)
Formato de compresión de video	H.265, H.264 (MPEG-4 Parte 10/AVC): Principal / Base / Alta; MJPEG
Resolución	1920 x 1080, 1280 x 1024, 1280 x 960, 1280 x 720, 1024 x 768, 800 x 600, 800 x 448, 720 x 576, 720 x 480, 640 x 480, 640 x 360, 320 x 240
Frecuencia de cuadro máx.	H.265 / H.264: 60 ips máx. en todas las resoluciones; MJPEG: Máx. 30 ips
Código inteligente	Modo manual (basado en áreas: 5)
WiseStreamII	Compatible
Ajuste de calidad de video	H.265 / H.264 y MJPEG: Control del nivel de la velocidad de bits objetivo
Método de control del Bitrate	H.265 / H.264: CBR o VBR; MJPEG: VBR
Capacidad de flujo de datos	Reproducción múltiple (hasta 10 perfiles)
Entrada de audio	Micrófono integrado
Formato de compresión de audio	G.711 u-law / G.726 seleccionable G.726 (ADPCM) 8KHz, G.711 8KHz G.726: 16 Kb/s, 24 Kb/s, 32 Kb/s y 40 Kb/s; AAC-LC: 48Kbps a 8/16/32/48KHz
Comunicación por audio	Unidireccional
IP	IPv4 e IPv6
Protocolo	TCP/IP; UDP/IP; RTP(UDP), RTP(TCP), RTCP, RTPS, NTP; HTTP, HTTPS, SSL/TLS, DHCP, PPPoE, FTP, SMTP, ICMP, IGMP, SNMPv1/v2c/v3(MIB-2), ARP, DNS, DDNS, QoS, PIM-SM, UPnP; Bonjour
Seguridad	HTTPS(SSL) Autenticación de inicio de sesión, autenticación de inicio de sesión Digest, filtrado de direcciones IP, registro de acceso de usuarios, autenticación 802.1X (EAP-TLS, EAP-LEAP)
Método de flujo de datos	Unicast / Multicast
Acceso máx. de usuarios	20 usuarios en modo Unicast
Almacenamiento local	SD/SDHC/SDXC 1 ranura (hasta 256 GB) - Las imágenes en movimiento que se graban en la tarjeta de memoria SD/SDHC/SDXC se pueden descargar NAS (Almacenamiento vinculado a la red), PC local para grabación instantánea
Interfaz de programación de la aplicación	ONVIF perfil S / G, SUNAPI (HTTP API) y Open Platform
Idioma de la página web	Inglés, coreano, chino, francés, italiano, español, alemán, japonés, ruso, sueco, portugués, checo, polaco, turco, neerlandés, húngaro y griego
Visualizador web	S.O. compatibles: Windows 7, 8.1 y 10 y Mac OS X 10.10, 10.11 y 10.12 Visualizador web sin plug-in - Navegadores compatibles: Google Chrome, MS Edge 38, Mozilla Firefox (Windows 64 bits solo), Apple Safari 10 (Mac OS X solo) Visualizador Web con plug-in - Navegadores compatibles: MS Explore 11, Apple Safari 10 (solo Mac OS X)
Software de gestión central	SmartViewer y SSM
MEDIOAMBIENTAL	
Temperatura / humedad operativas	-10 °C a +55 °C (-14 °F a +131 °F) / Menos del 90 % de HR
Temperatura / humedad de almacenamiento	-30 °C a +60 °C (-22 °F a +140 °F) / Menos del 90 % de HR
ELÉCTRICO	
Voltaje / corriente de entrada	PoE (IEEE802.3af, clase 3)
Consumo energético	Máx. 4,7 W
MECÁNICO	
Color / Material	Módulo Negro / Metal, Carcasa: Negro / Plástico, Cubierta: Marfil / Plástico
Dimensiones (An. x Al.)	Ø98,9 x 129,1 mm (Ø3,89" x 5,08") * Utilice una sierra para orificio de diámetro 83 ~ 86mm (3,25" ~ 3,4")
Peso	275 g (0,61 lb)

* Encontrará la información y especificaciones de producto más recientes en hanwha-security.eu
* El diseño y las especificaciones están sujetos a cambio sin previo aviso.