

XNO-6085R

Cámara de red IR tipo bullet de 2 megapíxeles

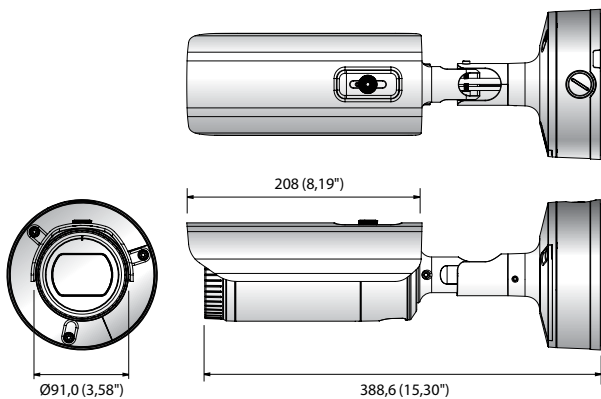


Características principales

- Resolución máx. de 2 megapíxeles (1920 x 1080)
- Lente varifocal motorizada de 4,1 a 16,4 mm (4x)
- Máx. 60 ips en todas las resoluciones (H.265 / H.264)
- Compatible con los códecs H.265, H.264 y MJPEG, y flujos de datos múltiples
- Día/Noche (ICR), WDR (150 dB) y desempañador
- Estabilización digital de imagen con sensor giroscópico integrado
- Merodeo, detección direccional, detección de empañamiento, detección de audio, seguimiento automático digital, clasificación de sonidos, manipulación
- Detección de movimiento y transferencia a otra cámara
- Ranura para tarjetas de memoria SD, SDHC y SDXC (máx. 512GB)
- Visualización modo pasillo y compatibilidad con WiseStream II
- Longitud visible IR 70 m, IP67/IP66, NEMA 4X e IK10
- LCD PoE / 24 V CA, 12 V CC, compatible con audio bidireccional

Dimensiones

Unidad: mm (pulg.)



Accesorios (opcional)



SBP-302PM

XNO-6085R	
VIDEO	
Dispositivo de imágenes	1/2" 2,17 MP CMOS
Píxeles totales	1.952(H) X 1.113(V) aprox 2,17 Megapíxeles
Píxeles efectivos	1.945(H) X 1.097(V) aprox 2,13 Megapíxeles
Sistema de barrido	Escanado progresivo
Iluminación mín.	Color: 0,004 lux (1/30 seg., F0.94) / B/N: 0 lux (LED IR encendido)
Índice S/N	50 dB
Salida de vídeo	CVBS: 1,0 Vpp / 75Ω compuesto, 720 x 480(N), 720 x 576(P), para la instalación USB: micro USB tipo B, 1280 x 720 para la instalación
OBJETIVO	
Longitud focal (relación de zoom)	Varifocal motorizado de 4,1 a 16,4 mm (Óptico 4X)
Proporción de apertura máx.	F0.94 (Gran angular) ~ F2.4 (Tele)
Campo de visión angular	H: 100° (Gran angular) ~ 26,2° (Tele) / V: 54° (Gran angular) ~ 14,8° (Tele) / D: 116° (Gran angular) ~ 30,0° (Tele)
Distancia mín. objeto	0,7 m (2,30 pies)
Control de enfoque	Simple focus (Varifocal motorizada) / Manual
Tipo de objetivo / Montura	Iris automático CC / Tipo interno
OPERATIVO	
Longitud visible IR	70 m (229,66 pies)
Título de cámara	No / Sí (se muestran hasta 85 caracteres) - En todo el mundo: Caracteres ingleses, numéricos y especiales - China: Caracteres ingleses, numéricos, especiales y chinos - Común: Multilínea (Máx. 5), Color (Gris / Verde / Rojo / Azul / Negro / Blanco), Transparencia, Auto-escalado por resolución
Día/Noche	Automático (ICR) / Color / B/N / Externo / Programación
Compensación de luz de fondo	No / BLC / HLC / WDR
Amplio Rango Dinámico (WDR)	150 dB
Mejora de contraste	SSDR (No / Sí)
Reducción de ruido digital	SSNRV (filtro de ruido 2D y 3D) (Activado/Desactivado)
Estabilización de imagen digital	Activado / desactivado (sensores giroscópicos integrados)
Desempañador	Apagado / automático / manual
Detección de movimiento	Apagado / encendido (8 zonas poligonales), Transferencia
Máscara de privacidad	Apagado / encendido (32 zonas poligonales) - Color: Gris / verde / rojo / azul / negro / blanco - mosaico
Control de ganancia	Apagado / bajo / medio / alto
Balance de blanco	ATW / AWC / Manual / Interior / Exterior (Incluye iluminación de mercurio y sodio)
Contraste	Ajuste de nivel
LDC (corrección de la distorsión de la lente)	Apagado / encendido (5 niveles con mín. / máx.)
Velocidad de obturador electrónico	Mínimo / Máximo / Anti parpadeo (2 ~ 1/12.000 s)
PTZ digital	24x, PTZ digital (Posición predefinida y grupo)
Volteo / espejo	No / Sí, Visualización «modo pasillo» (Hallway): 90° ~ 270°
Analítica de vídeo y audio	Manipulación, merodeo, detección direccional, detección de desenfoco, detección de empañamiento, línea virtual, entrada y salida, (des)aparición, detección de audio, detección facial, detección de movimiento, seguimiento automático digital, clasificación de sonidos
E/S alarma	Entrada 1 / salida 1
Activadores de alarma	Entrada de alarma, detección de movimiento, analíticas de vídeo y audio y desconexión de red Carga de archivos por FTP y correo electrónico, notificación por correo electrónico, almacenamiento local (SD/SDHC/SDXC) o grabación NAS en activadores de evento, salida externa y preconfiguración DPTZ
Eventos de alarma	
Contador de píxeles	Compatible
RED	
Ethernet	RJ-45 (10/100 Base-T)
Formato de compresión de vídeo	H.265, H.264 (MPEG-4 Parte 10/AVC): Principal / Base / Alta; MJPEG
Resolución	1920 x 1080, 1280 x 1024, 1280 x 960, 1280 x 720, 1024 x 768, 800 x 600, 800 x 448, 720 x 576, 720 x 480, 640 x 480, 640 x 360, 320 x 240
Frecuencia de cuadro máx.	H.265 / H.264: 60 ips máx. en todas las resoluciones; MJPEG: Máx. 30 ips
Códec inteligente	Modo manual (basado en áreas: 5)
WiseStream II	Compatible
Ajuste de calidad de vídeo	H.265 / H.264 y MJPEG: Control del nivel de la velocidad de bits objetivo
Método de control del Bitrate	H.265 / H.264: CBR o VBR; MJPEG: VBR
Capacidad de flujo de datos	Flujo de datos múltiple (hasta 10 perfiles)
Entrada de audio	Seleccionable (entrada de micrófono / entrada de línea), voltaje de alimentación: 2,5 V CC (4mA), impedancia de entrada: aprox. 2000 Ohmios
Salida de audio	Línea de salida (conector monofónico de 3,5 mm); Nivel de salida máx.: 1 Vrms
Formato de compresión de audio	G.711 u-law / G.726 seleccionable, G.726 (ADPCM) 8000 Hz y G.711 8000 Hz G.726: 16 Kb/s, 24 Kb/s, 32 Kb/s y 40 Kb/s; AAC-LC: 48 Kb/s a 16000 Hz
Comunicación por audio	Bidireccional (2 vías)
IP	IPv4 e IPv6
Protocolo	TCP/IP, UDP/IP, RTP (UDP), RTP (TCP), RTCP, RTSP, NTP, HTTP, HTTPS, SSL/TLS, DHCP, PPPoE, FTP, SMTP, ICMP, IGMP, SNMPv1/v2c/v3 (MIB-2), ARP, DNS, DDNS, QoS, PIM-SM, UPnP, Bonjour
Seguridad	Autenticación de inicio de sesión HTTPS (SSL), autenticación de inicio de sesión Digest, filtrado de direcciones IP, registro de acceso de usuarios y autenticación 802.1X (EAP-TLS y EAP-LEAP)
Método de flujo de datos	Unicast / Multicast
Acceso máx. de usuarios	20 usuarios en modo unicast
Almacenamiento local	SD/SDHC/SDXC: 2 ranuras (hasta 512GB) - Grabación continua (1ª ranura a 2ª ranura) NAS (Almacenamiento vinculado a la red), PC local para grabación instantánea
Interfaz de programación de la aplicación	ONVIF perfil S / G, SUNAPI 2.0 (HTTP API) y Wisenet Open Platform
Idioma de la página web	Inglés, francés, alemán, español, italiano, chino, ruso, japonés, sueco, portugués, turco, polaco, checo, holandés, húngaro y griego
Visualizador web	S.O. compatibles: Windows 7, 8 y 10 y Mac OS X 10.10, 10.11 y 10.12 Visualizador web sin plug-in - Navegadores compatibles: Google Chrome 56, MS Edge 39, Mozilla Firefox 61 (Windows 64 bits solo), Apple Safari 10 (Mac OS X solo)
Software de gestión central	SmartViewer
MEDIOAMBIENTAL	
Temperatura / humedad operativas	-40 °C a +55 °C (-40 °F a +131 °F) / Menos del 90 % de HR *El arranque debe producirse a una temperatura superior a -35 °C (-31 °F)
Temperatura / humedad de almacenamiento	-40 °C a +60 °C (-40 °F a +140 °F) / Menos del 90 % de HR
Grado de protección y resistencia antivandálica	IP67, IP66 y NEMA 4X / IK10
ELÉCTRICO	
Voltaje / corriente de entrada	24 V CA ±10 %, 12 V CC ±10 %, PoE (IEEE802.3af, clase 3)
Consumo energético	Máx. 14,5 W (24 V CA), Máx. 11,5 W (12 V CC), Máx. 12,95 W (PoE)
MECÁNICO	
Color / Material	Gris oscuro / Aluminio
Dimensiones (An. x Al.)	Ø91,0 mm x 388,6 mm (Ø3,58" x 15,30")
Peso	2,35 Kg, 5,18 lb:

* Encontrará la información y especificaciones de producto más recientes en hanwha-security.eu
* El diseño y las especificaciones están sujetos a cambio sin previo aviso.