

# XNV-6012

Cámara plana de red antivandálica móvil de 2 MP

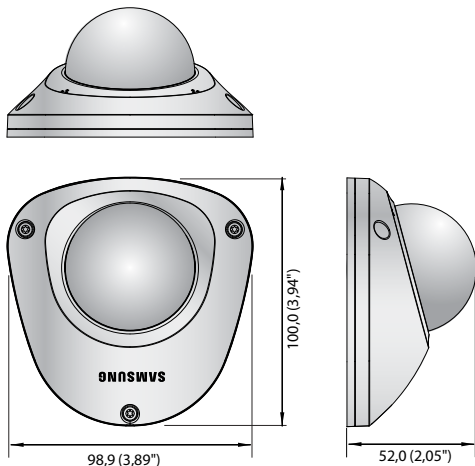


## Características principales

- Resolución máx. de 2 megapíxeles (1920 x 1080)
- Máx. 60 ips en todas las resoluciones (H.265 / H.264)
- 0,04 lux a F2.0 (Color), 0,04 lux a F2.0 (B/N)
- Lente fija integrada de 2,4 mm
- Compatible con los códecs H.265, H.264 y MJPEG, y flujos de datos múltiples
- Día/Noche (Software) y WDR (150 dB)
- Manipulación, merodeo, detección direccional, detección de desenfoque, detección de empañamiento, línea virtual, entrada y salida, (des)aparición, detección de audio, detección de rostros, seguimiento automático digital, clasificación de sonidos
- Detección de movimiento y transferencia a otra cámara
- Ranura para tarjetas de memoria SD, SDHC y SDXC (máx. 256 GB)
- IP66, IK10, NEMA4X
- Visualización pasillo, PoE, LDC compatible

## Dimensiones

Unidad: mm (pulg.)



XNV-6012	
<b>VIDEO</b>	
Dispositivo de imágenes	CMOS de 1/2,8" 2 MP
Píxeles totales	1.945 (H) x 1.109 (V) 2,16MP
Píxeles efectivos	1.945 (H) x 1.097 (V) 2,13 MP
Sistema de barrido	Escanado progresivo
Iluminación mín.	Color: 0,04 lux (F2.0), B/N: 0,04 lux (F2.0)
Índice S/N	50 dB
Salida de video	USB: Micro USB tipo B, 1280 x 720, para la instalación
<b>OBJETIVO</b>	
Longitud focal (relación de zoom)	2,4 mm fijo
Proporción de apertura máx.	F2.0
Campo de visión angular	H: 135,4° / V: 71,2° / D: 161,6°
Control de enfoque	Manual
Tipo de objetivo / Montura	Fijo / Tipo interno
<b>DESPLAZAMIENTO / INCLINACIÓN / ROTACIÓN</b>	
Rango de desplazamiento / inclinación / rotación	± 5° / 0° ~ 67° / ± 90°
<b>OPERATIVO</b>	
Título de cámara	Desactivado / Activado (se muestran hasta 85 caracteres) - En todo el mundo: Caracteres ingleses, numéricos y especiales - China: Caracteres ingleses, numéricos, especiales y chinos - Común: Multilínea (Máx. 5), Color (Gris / Verde / Rojo / Azul / Negro / Blanco), Transparencia, Auto-escalado por resolución
Día / Noche	Auto (eléctrico) / Color / B/N / Programación
Compensación de luz de fondo	No / BLC / HLC (máscaras y atenuación) y WDR
Amplio Rango Dinámico (WDR)	150 dB
Mejora de contraste	SSDR (No / Sí)
Reducción de ruido digital	SSNRV (filtro de ruido 2D y 3D) (Activado / Desactivado)
Estabilización de imagen digital	Apagado / encendido
Desempañador	Apagado / Automático / Manual
Detección de movimiento	Apagado / encendido (8 zonas poligonales), Transferencia
Máscara de privacidad	Apagado / encendido (32 zonas poligonales) - Color: Gris / verde / rojo / azul / negro / blanco - mosaico
Control de ganancia	Apagado / bajo / medio / alto
Balance de blanco	ATW / AWC / Manual / Interior / Exterior (Incluye iluminación de mercurio y sodio)
Contraste	Ajuste de nivel
LDC (corrección de la distorsión de la lente)	Apagado / encendido (5 niveles con mín. / máx.)
Velocidad de obturador electrónico	Mínimo / Máximo / Anti parpadeo (2 ~ 1/12.000 s)
PTZ digital	24x, PTZ digital (Posición predefinida y grupo)
Volteo / espejo	No / Sí, Visualización «modo pasillo» (Hallway): 90° ~ 270° Manipulación, merodeo, detección direccional, detección de desenfoque, detección de empañamiento, línea virtual, entrada y salida, (des)aparición, detección de audio, detección facial, detección de movimiento, seguimiento automático digital, clasificación de sonidos (con MIC externo)
Analítica de vídeo y audio	
Activadores de alarma	Detección de movimiento, analíticas de vídeo y audio y desconexión de red
Eventos de alarma	Carga de archivos por FTP y correo electrónico, notificación por correo electrónico, almacenamiento local (SD / SDHC / SDXC) o grabación NAS en activadores de evento, salida externa y preconfiguración DPTZ
Reducción de ruido en el audio	Apagado / encendido
Contador de píxeles	Compatible
<b>RED</b>	
Ethernet	RJ45 (10/100 BASE-T)
Formato de compresión de vídeo	H.265, H.264 (MPEG-4 Parte 10/AVC): Principal / Base / Alta; MJPEG
Resolución	1920 x 1080, 1280 x 1024, 1280 x 960, 1280 x 720, 1024 x 768, 800 x 600, 800 x 448, 720 x 576, 720 x 480, 640 x 480, 640 x 360, 320 x 240
Frecuencia de cuadro máx.	H.265 / H.264: 60 ips máx. en todas las resoluciones; MJPEG: Máx. 30 ips
Códec inteligente	Modo manual (basado en áreas: 5)
WiseStream II	Compatible
Ajuste de calidad de vídeo	H.265 / H.264 y MJPEG: Control del nivel de la velocidad de bits objetivo
Método de control del Bitrate	H.265 / H.264: CBR o VBR; MJPEG: VBR
Capacidad de flujo de datos	Flujo de datos múltiple (hasta 10 perfiles)
Entrada de audio	Seleccionable (entrada de micrófono / entrada de línea) y micrófono integrado. Voltaje: 2.5 V CC (4mA), impedancia de entrada: aprox. 2000 Ohmios
Salida de audio	Salida de línea, nivel de salida máx.: 1 Vrms
Formato de compresión de audio	G.711 u-law / G.726 seleccionable, G.726 (ADPCM) 8000 Hz y G.711 8000 Hz G.726: 16 Kb/s, 24 Kb/s, 32 Kb/s y 40 Kb/s; AAC-LC: 48 Kb/s a 16000 Hz
Comunicación por audio	Bidireccional (2 vías)
IP	IPv4 e IPv6
Protocolo	TCP/IP, UDP/IP, RTP (UDP), RTP (TCP), RTCP, RTPSP, NTP, HTTP, HTTPS, SSL/TLS, DHCP, PPPoE, FTP, SMTP, ICMP, IGMP, SNMPv1/v2c/v3 (MIB-2), ARP, DNS, DDNS, QoS, UPnP, Bonjour
Seguridad	Autenticación de inicio de sesión HTTPS (SSL), autenticación de inicio de sesión Digest, filtrado de direcciones IP, registro de acceso de usuarios y autenticación 802.1X (EAP-TLS y EAP-LEAP)
Método de flujo de datos	Unicast / Multicast
Acceso máx. de usuarios	20 usuarios en modo unicast
Almacenamiento local	SD / SDHC / SDXC 1 ranura (hasta 256GB) - Las imágenes en movimiento que se graban en la tarjeta de memoria SD / SDHC / SDXC se pueden descargar NAS (Almacenamiento vinculado a la red), PC local para grabación instantánea
Interfaz de programación de la aplicación	ONVIF perfil S / G, SUNAPI (HTTP API) y Wisenet Open Platform
Idioma de la página web	Inglés, coreano, chino, francés, italiano, español, alemán, japonés, ruso, sueco, portugués, checo, polaco, turco, neerlandés, húngaro y griego
Visualizador web	S.O. compatibles: Windows 7, 8.1 y 10 y Mac OS X 10.10, 10.11 y 10.12 Visualizador web sin plug-in - Navegadores compatibles: Google Chrome 54, MS Edge 38, Mozilla Firefox 49 (Window 64bit solo), Apple Safari 9 (Mac OS X solo) Visualizador Web con plug-in - Navegadores compatibles: MS Explore 11, Apple Safari 9 (Mac OS X solo)
Software de gestión central	SmartViewer y SSM
<b>MEDIOAMBIENTAL</b>	
Temperatura / humedad operativas	-30 °C a +55 °C (-22 °F a +131 °F) / Menos del 90 % de HR *El arranque debe producirse a una temperatura superior a -20 °C (-4 °F)
Temperatura / humedad de almacenamiento	-50 °C a +60 °C (-58 °F a +140 °F) / Menos del 90 % de HR
Grado de protección	IP66
Resistencia a las vibraciones	EN55011:2009+A1:2010, EN50581:2012, EN50121-3-2:2015, EN61000-4-2:2009, EN61000-4-3:2006+A2:2010, EN61000-4-4:2012, EN61000-4-5:2014, EN61000-4-6:2009, EN50155:2007, NEMA 4X
Resistencia antivandálica	IK10 y NEMA4X
<b>ELÉCTRICO</b>	
Voltaje / corriente de entrada	PoE (IEEE802.3af, clase 3)
Consumo energético	Máx. 6,5 W
<b>MECÁNICO</b>	
Color / Material	Marfil (NCS S 0502-Y) / Metal
Dimensiones (An. x Al. x L.)	98,9 x 52,0 x 100,0 mm (3,89" x 2,05" x 3,94")
Peso	295 g (0,65 lb)

\* Encontrará la información y especificaciones de producto más recientes en hanwha-security.eu

\* El diseño y las especificaciones están sujetos a cambio sin previo aviso.

\* Wisenet es la marca propiedad de Hanwha Techwin, anteriormente conocida como Samsung Techwin.