

# XNV-L6080R

Minidomo de red IR antivandálico de 2 megapíxeles

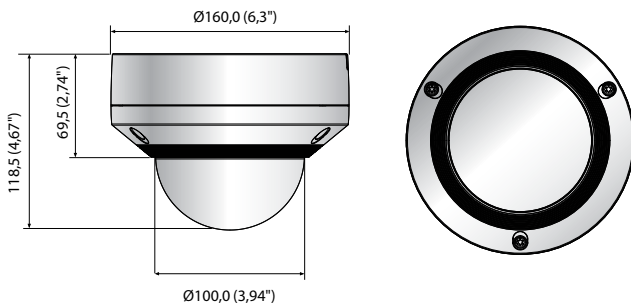


## Características principales

- Resolución máx. de 2 megapíxeles (1920 x 1080)
- 3,2 ~ 10 mm (3,1x) objetivo varifocal motorizado
- Máx. 60 ips en todas las resoluciones (H.265 / H.264)
- Compatible con los códecs H.265, H.264 y MJPEG, y flujos de datos múltiples
- Día/Noche (ICR) y WDR (120 dB) y desempañador
- Manipulación, detección de desenfoque
- Detección de movimiento y transferencia
- Ranura para tarjetas de memoria SD, SDHC y SDXC (máx. 256 GB)
- Visualización modo pasillo y compatibilidad con WiseStream II
- Longitud visible IR 30 m
- Compatible IP66 e IK10, compatible con PoE

## Dimensiones

Unidad: mm (pulg.)



## Accesorios (opcional)



XNV-L6080R	
<b>VIDEO</b>	
Dispositivo de imágenes	CMOS de 1/2,8" 2 MP
Píxeles totales	1.945 (H) x 1.109 (V) 2,16 MP
Píxeles efectivos	1.945 (H) x 1.097 (V) 2,13 MP
Sistema de barrido	Escanado progresivo
Iluminación mín.	Color: 0,1 lux a F1.6, B/N: 0 lux (LED IR encendido)
Índice S/N	50 dB
Salida de vídeo	CVBS : 1,0 Vpp / 75Ω compuesto, 720 x 480(N), 720 x 576(P), para la instalación USB: micro USB tipo B, 1280 x 720 para la instalación
<b>OBJETIVO</b>	
Longitud focal (relación de zoom)	Varifocal motorizado de 3,2 a 10 mm (3,1x)
Proporción de apertura máx.	F1.6 (Gran angular) ~ F2.9 (Tele)
Campo de visión angular	H: 109,0° (Gran angular) ~ 33,2° (Tele) / V: 57,4° (Gran angular) ~ 18,7° (Tele) / D: 132,0° (Gran angular) ~ 38,0° (Tele)
Distancia mín. objeto	0,5 m (1,64 pies)
Control de enfoque	Simple Focus (Varifocal motorizado) / Control manual y remoto por red (Manual y Simple Focus)
Tipo de objetivo / Montura	Iris automático CC / Tipo interno
<b>DESPLAZAMIENTO / INCLINACIÓN / ROTACIÓN</b>	
Rango de desplazamiento / inclinación / rotación	0° ~ 354° / 0° ~ 67° / 0° ~ 355°
<b>OPERATIVO</b>	
Longitud visible IR	30 m (98,43 pies)
Título de cámara	Desactivado / Activado (se muestran hasta 85 caracteres) - En todo el mundo: Caracteres ingleses, numéricos y especiales - China: Caracteres ingleses, numéricos, especiales y chinos - Común: Multilínea (Máx. 5), Color (Gris / Verde / Rojo / Azul / Negro / Blanco), Transparencia, Auto-escalado por resolución
Día / Noche	Automático (ICR) / Color / B/N / Externo / Programación
Compensación de luz de fondo	No / BLC / HLC (máscaras y atenuación) y WDR
Amplio Rango Dinámico (WDR)	120 dB
Mejora de contraste	SSDR (No / Sí)
Reducción de ruido digital	SSNRV (filtro de ruido 2D y 3D) (Activado / Desactivado)
Estabilización de imagen digital	Apagado / encendido
Desempañador	Desactivado/Automático (entrada de la detección de empañamiento) / Manual
Detección de movimiento	Apagado / encendido (8 zonas poligonales), Transferencia
Máscara de privacidad	Apagado / encendido (32 zonas poligonales) - Color : Gris / verde / rojo / azul / negro / blanco - mosaico
Control de ganancia	Apagado / bajo / medio / alto
Balance de blanco	ATW / AWC / Manual / Interior / Exterior (Incluye iluminación de mercurio y sodio)
Contraste	Ajuste de nivel
LDC (corrección de la distorsión de la lente)	Apagado / encendido (5 niveles con mín. / máx.)
Velocidad de obturador electrónico	Mínimo / Máximo / Anti parpadeo (2 ~ 1/12.000 s)
PTZ digital	x 24, PTZ digital (posición predefinida, grupo)
Volteo / espejo	No / Sí, Visualización «modo pasillo» (Hallway): 90° / 270°
Análisis de vídeo	Manipulación, detección de desenfoque, detección de movimiento
Activadores de alarma	Detección de movimiento, analíticas de vídeo y desconexión de red
Eventos de alarma	Carga de archivos por FPT, correo electrónico, notificación por correo electrónico, almacenamiento local (SD/SDHC/SDXC) o grabación NAS con activadores de evento
Contador de píxeles	Compatible
<b>RED</b>	
Ethernet	RJ-45 (10/100 BASE-T)
Formato de compresión de vídeo	H.265, H.264 (MPEG-4 Parte 10 / AVC): Principal / Base / Alta; MJPEG
Resolución	1920 x 1080, 1280 x 1024, 1280 x 960, 1280 x 720, 1024 x 768, 800 x 600, 800 x 448, 720 x 576, 720 x 480, 640 x 480, 640 x 360, 320 x 240
Frecuencia de cuadro máx.	H.265 / H.264: 60 ips máx. en todas las resoluciones; MJPEG: Máx. 30 ips
Códec inteligente	Modo manual (basado en áreas: 5).
WiseStream II	Compatible
Ajuste de calidad de vídeo	H.265 / H.264 y MJPEG: Control del nivel de la velocidad de bits objetivo
Método de control del Bitrate	H.265 / H.264: CBR o VBR; MJPEG: VBR
Capacidad de flujo de datos	Varios flujos (hasta 5 perfiles)
IP	IPv4 e IPv6
Protocolo	TCP/IP, UDP/IP, RTP(UDP), RTP(TCP), RTCP, RTSP, NTP, HTTP, HTTPS, SSL/TLS, DHCP, PPPoE, FTP, SMTP, ICMP, IGMP, SNMPv1/v2c/v3(MIB-2), ARP, DNS, DDNS, QoS, UPnP, Bonjour
Seguridad	Autenticación de inicio de sesión HTTPS (SSL), autenticación de inicio de sesión Digest, filtrado de direcciones IP, registro de acceso de usuarios y autenticación 802.1X (EAP-TLS y EAP-LEAP)
Método de flujo de datos	Unicast / Multicast
Acceso máx. de usuarios	20 usuarios en modo unicast
Almacenamiento local	SD/SDHC/SDXC 1 ranura (hasta 256 GB) - Las imágenes en movimiento que se graban en la tarjeta de memoria SD/SDHC/SDXC se pueden descargar. NAS (Almacenamiento vinculado a la red), PC local para grabación instantánea
Interfaz de programación de la aplicación	ONVIF perfil S / G, SUNAPI (HTTP API) y Wisenet Open Platform
Idioma de la página web	Inglés, coreano, chino, francés, italiano, español, alemán, japonés, ruso, sueco, portugués, checo, polaco, turco, neerlandés, húngaro y griego
Visualizador web	S.O. compatibles: Windows 7, 8.1, 10, Mac OS X 10.10, 10.11, 10.12 Navegadores compatibles: Google Chrome 63, MS Edge 41, MS Internet Explorer 11, Mozilla Firefox 57 (Window 64 bits solo), Apple Safari 11 (Mac OS X solo)
Software de gestión central	SmartViewer y SSM
<b>MEDIOAMBIENTAL</b>	
Temperatura / humedad operativas	-40 °C a +55 °C (-40 °F a +131 °F) / Menos del 90 % de HR
Temperatura / humedad de almacenamiento	-50 °C a +60 °C (-58 °F a +140 °F) / Menos del 90 % de HR
Grado de protección y resistencia antivandálica	IP66 / IK10
<b>ELÉCTRICO</b>	
Voltaje / corriente de entrada	PoE (IEEE802.3af, clase 3)
Consumo energético	Máx. 11 W / Típico 5 W
<b>MECÁNICO</b>	
Color / Material	Marfil (NCS S 0502-Y) / Aluminio
Dimensiones (An. x Al.)	Ø160,0 x 118,5mm (Ø6,3" x 4,67")
Peso	940 g (2,07 lb)
* Encontrará la información y especificaciones de producto más recientes en hanwha-security.eu	
* El diseño y las especificaciones están sujetos a cambio sin previo aviso.	
* Wisenet es la marca propiedad de Hanwha Techwin, anteriormente conocida como Samsung Techwin.	