

HCZ-6320

Cámara analógica 2 MP Full HD con zoom de 32x

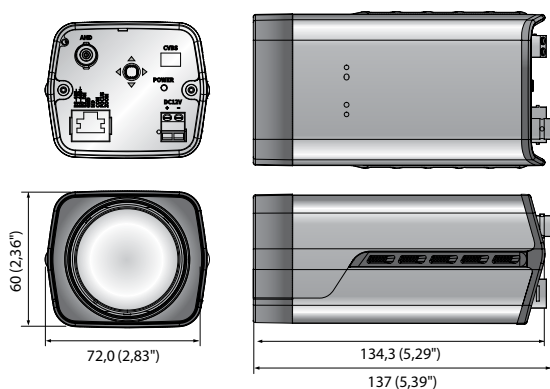


Características principales

- Resolución máx. de 2 megapíxeles (1920 x 1080)
- 0,2 lux a F1.6 (color) y 0,01 lux a F1.6 (B/N)
- 4,44 a 142,6 mm zoom óptico (32x), zoom digital (16x)
- Día/Noche (ICR) y WDR (120 dB)
- Manipulación, línea virtual, entrada / salida, aparece / desaparece

Dimensiones

Unidad: mm (pulg.)



| HCZ-6320N/P | |
|------------------------------------------------|-----------------------------------------------------------------------------------------------------------------------|
| VÍDEO | |
| Dispositivo de imágenes | 1/2,8" 2,38 MP CMOS |
| Píxeles totales | 1.952 (H) x 1.116 (V), 2,18 MP |
| Píxeles efectivos | 1.944 (H) x 1.104 (V), 2,14 MP |
| Sistema de barrido | Progresivo |
| Iluminación mín. | Color: 0,2 lux (1/30 seg., F1.6) B/N: 0,01 lux (1/30 seg., F1.6) |
| Índice S/N | 50 dB |
| Salida de vídeo | AHD: 1080P y BNC CVBS: SD, conector tipo DIP |
| Resolución | 1920 x 1080 |
| Frecuencia de imágenes | 30 ips a 1080p 25 ips a 1080p |
| OBJETIVO | |
| Longitud focal (relación de zoom) | 4,44 ~ 142,6 mm (óptico 32x) |
| Proporción de apertura máx. | F1.6 (Gran angular) / F4.4 (Tele) |
| Campo de visión angular | H: 62,8° (Gran angular) ~ 2,23° (Tele) / V: 36,8° (Gran angular) ~ 1,26° (Tele) |
| Distancia mín. objeto | Gran angular: 1,5 m (4,92 pies), Tele: 2 m (6,56 pies) |
| Control de enfoque | Automático / Manual / Pulsación simple |
| Tipo de objetivo / Montura | Iris automático CC / Tipo interno |
| DESPLAZAMIENTO / INCLINACIÓN / ROTACIÓN | |
| Posiciones predefinidas | 255 |
| OPERATIVO | |
| Proyección en pantalla | Asistencia en múltiples idiomas (9) Inglés, japonés, español, francés, portugués, coreano, alemán, italiano y ruso |
| Título de cámara | No / Sí (se muestran hasta 15 caracteres) |
| Día/Noche | Auto (ICR) / Color / B/N / Programación |
| Compensación de luz de fondo | No / BLC / HLC / WDR |
| Amplio Rango Dinámico (WDR) | 120 dB |
| Mejora de contraste | SSDR (No / Sí) |
| Reducción de ruido digital | SSNR III (Filtro de ruido 2D y 3D) (No / Sí) |
| Estabilización de imagen digital | Apagado / encendido |
| Desempañador | Apagado / automático / manual |
| Detección de movimiento | Apagado / Encendido (4 zonas rectangulares) |
| Máscara de privacidad | No / Sí (12 zonas de zona rectangular) |
| Control de ganancia | Apagado / bajo / medio / alto |
| Balance de blanco | ATW / AWC / Manual / Interior / Exterior / Mercurio / Sodio |
| Velocidad de obturador electrónico | Mínimo / Máximo / Anti parpadeo (2 ~ 1/33.000 s) |
| Zoom digital | 16x |
| Volteo / espejo | Apagado / encendido |
| Análisis de vídeo inteligente | Manipulación, línea virtual, entrada / salida y aparece / desaparece |
| Interfaz de control remoto | RS-485, coaxial |
| Protocolo | RS-485: Samsung-T/E, Pelco-D/P, Panasonic, Bosch, AD, Vicon y Honeywell Coaxial: ACP (Protocolo coaxial AHD) |
| MEDIOAMBIENTAL | |
| Temperatura / humedad operativas | -10 °C a +55 °C (+14 °F a +131 °F) / Menos del 90 % de HR |
| ELÉCTRICO | |
| Voltaje / corriente de entrada | 12 VCC |
| Consumo energético | Máx. 6 W |
| MECÁNICO | |
| Color / Material | Gris oscuro / Metal |
| Dimensiones (An. x Al. x L.) | 72,0 x 60 x 137 mm (2,83" x 2,36" x 5,39") |
| Peso | 476 g (1,05 lb) |

* Encontrará la información y especificaciones de producto más recientes en hanwha-security.eu
* El diseño y las especificaciones están sujetos a cambio sin previo aviso.