

QND-6082R / 6072R

Minidomo de red IR de 2 megapíxeles

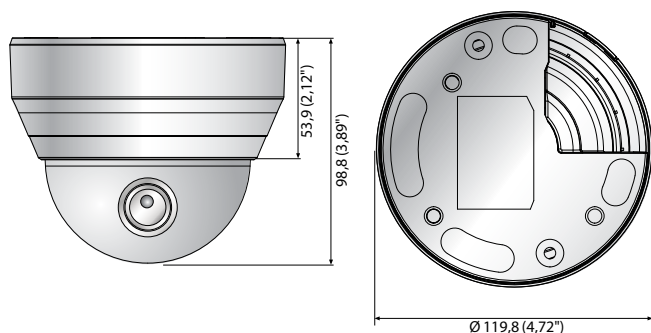


Características principales

- Resolución máx. de 2 megapíxeles (1920 x 1080)
- 0,095 lux (Color), 0 Lux (B/N, LED IR encendido)
- Lente varifocal de 3,2 ~ 10 mm (3.1x)
- Máx. 30 ips a 2 MP en todas las resoluciones (H.265 / H.264)
- Compatible con los códecs H.265, H.264 y MJPEG, y flujos de datos múltiples
- Detección de movimiento, manipulación y detección de desenfoco
- Visualización pasillo (90°/270°), admite LDC
- Ranura para tarjetas de memoria SD, SDHC y SDXC (máx. 128 GB)
- Longitud visible IR 20 m, PoE/12 VCC

Dimensiones

Unidad: mm (pulg.)



Accesorios (opcional)



QND-6082R
QND-6072R

VÍDEO	
Dispositivo de imágenes	CMOS de 1/2,8" 2 MP
Píxeles efectivos	1920 (H) x 1080 (V)
Iluminación mín.	Color: 0,095 lux (F1.6 y 1/30seg.) B/N: 0 lux (LED IR encendido)
Salida de vídeo	CVBS: 1,0 Vp-p / 75Ω compuesto, 720 x 480(N), 720 x 576(P), para la instalación
OBJETIVO	
Longitud focal (relación de zoom)	Varifocal motorizado de 3,28 a 10 mm (3,1x) Varifocal manual de 3,2 a 10 mm (3,1x)
Campo de visión angular	H: 109,0° (Gran angular) ~ 33,2° (Tele)
	V: 57,4° (Gran angular) ~ 18,7° (Tele)
	D: 132,0° (Gran angular) ~ 38,0° (Tele)
Control de enfoque	Simple Focus Manual
DESPLAZAMIENTO / INCLINACIÓN / ROTACIÓN	
Rango de desplazamiento / inclinación / rotación	0°~350° / 0°~67° / 0°~355°
OPERATIVO	
Longitud visible IR	20 m (65,62 pies)
Título de cámara	Se muestran hasta 85 caracteres
Día/Noche	Automático (ICR)
Compensación de luz de fondo	BLC, WDR, SDR
Amplio Rango Dinámico (WDR)	120 dB
Reducción de ruido digital	SSNR
Detección de movimiento	4 zonas poligonales
Máscara de privacidad	6 zonas rectangulares
Control de ganancia	Bajo / medio / alto
Balance de blanco	ATW / AWC / manual / interior / exterior
LDC	Compatible
Velocidad de obturador electrónico	Mínimo / Máximo / Anti parpadeo (1/5 ~ 1/12,000 s)
Rotación de vídeo	Volteo / espejo / visualización pasillo (90°/270°)
Analítica	Detección de desenfoque, detección de dirección, detección de movimiento, entrada/salida, manipulación y línea virtual
E/S alarma	Entrada 1 / salida 1
Activadores de alarma	Análisis de vídeo, desconexión de red y entrada de alarma
Eventos de alarma	Carga de archivos por FTP y correo electrónico
	Notificación por correo electrónico
	Grabación en SD/SDHC/SDXC o NAS con activadores de evento
Salida de alarma	
Entrada de audio	Micrófono integrado
RED	
Ethernet	RJ-45 (10/100 BASE-T)
Compresión de vídeo	H.265/H.264: Principal / Alta, MJPEG
Resolución	1920 x 1080, 1280 x 960, 1280 x 720, 800 x 600, 800 x 448, 720 x 576, 720 x 480, 640 x 480, 640 x 360
Frecuencia de cuadro máx.	H.265/H.264: Máx. 30 ips / 25 ips (60 Hz / 50 Hz) MJPEG: Máx. 15 ips / 12 ips (60 Hz / 50 Hz)
Códec inteligente	WiseStream II
Ajuste de calidad de vídeo	H.264/H.265: Control del nivel de la velocidad de bits objetivo MJPEG: Control nivel de calidad
Control del Bitrate	H.264/H.265: CBR o VBR MJPEG: VBR
Flujos	Unicast (6 usuarios) / Multicast Transmisión múltiple de flujos (hasta 3 perfiles)
Compresión de audio	G.711 u-law / G.726 seleccionable G.726 (ADPCM) 8KHz, G.711 8KHz G.726 : 16 Kb/s, 24 Kb/s, 32 Kb/s y 40 Kb/s

	QND-6082R	QND-6072R
Protocolo	IPv4, IPv6, TCP/IP, UDP/IP, RTP(UDP), RTP(TCP), RTCP, RTSP, NTP, HTTP, HTTPS, SSL/TLS, DHCP, FTP, SMTP, ICMP, IGMP, SNMPv1/v2c/v3(MIB-2), ARP, DNS, DDNS, QoS, UPnP, Bonjour, LLDP	
Seguridad	Autenticación de inicio de sesión HTTPS (SSL), autenticación de inicio de sesión Digest, filtrado de direcciones IP, Registro de acceso de usuarios, autenticación 802.1X (EAP-TLS y EAP-LEAP)	
Almacenamiento local	1 ranura Micro SD/SDHC/SDXC (hasta 128 GB)	
Interfaz de programación de la aplicación	ONVIF perfil S / G, T / SUNAPI (HTTP API) Plataforma Abierta Wisenet	
Idioma de la página web	Inglés, coreano, chino, francés, italiano, español, alemán, japonés, ruso, sueco, portugués, checo, polaco, turco, neerlandés, húngaro y griego	
Visor web	S.O. compatibles: Windows 7, 8.1 y 10 y Mac OS X 10.12, 10.13 y 10.14 Navegador recomendado: Google Chrome Navegador admitido: MS Explorer11, MS Edge, Mozilla Firefox (Windows 64 bits solo), Apple Safari (Mac OS X solo)	
Memoria	512 MB RAM, 256 MB Flash	
MEDIOAMBIENTAL		
Temperatura / humedad operativas	-10 °C ~ +55 °C (+14 °F ~ +131 °F) / Menos del 90 % de HR	
Temperatura / humedad de almacenamiento	-30 °C ~ +60 °C (-22 °F ~ +140 °F) / Menos del 90 % de HR	
ELÉCTRICO		
Voltaje de entrada	PoE (IEEE802.3af, Clase 3), 12 VCC	
Consumo energético	PoE: Máx. 7,7 W / Típico 6 W 12 VCC: Máx. 6,5 W / Típico 5,1 W	
MECÁNICO		
Color / Material	Blanco / Plástico	
Código RAL	RAL9003	
Dimensiones y peso del producto	Ø 119,8 x 98,8 mm (Ø 4,72 x 3,89"), 320 g (0,705)	

* Visite hanwha-security.eu para consultar la información y las especificaciones de producto más actualizadas.

* El diseño y las especificaciones están sujetos a cambio sin previo aviso.

* Wisenet es la marca propiedad de **Hanwha Techwin**