

## TNU-4041T/4051T

Cámara térmica VGA IP con posicionador

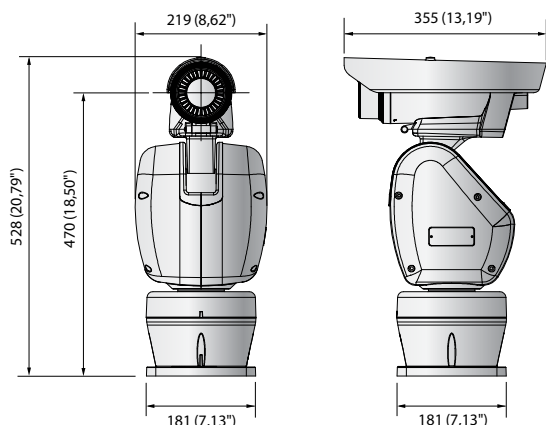


### Características principales

- Resolución máx. 640 x 480
- Lente fija integrada de 19 mm (TNU-4041T) y 35 mm (TNU-4051T)
- Compatible con los códecs H.265, H.264, MJPEG, admite WiseStream II
- Máx. 30 ips en todas las resoluciones (H.265 / H.264)
- Manipulación, merodeo, detección de dirección, detección de audio, clasificación de sonidos, detección de golpe, detección de cambio de temperatura
- Ranura para tarjetas de memoria SD, SDHC y SDXC (máx. 256 GB)
- 24 V CA, NEMA 4X e IK10 (TNU-4041T)

### Dimensiones

Unidad: mm (pulg.)



	TNU-4041T/4051T	TNU-4051T		
<b>VÍDEO</b>	Dispositivo de imágenes	Microbolómetro no refrigerado		
	Tamaño de píxel	17 µm		
	Píxeles efectivos	640 x 480		
	NETD (contraste térmico)	50 mK		
	Salida de vídeo	CVBS: 1,0 Vp-p / 75Ω compuesto, 720 x 480(N), 720 x 576(P), para la instalación		
<b>OBJETIVO</b>	Longitud focal (relación de zoom)	19 mm fijo	35 mm fijo	
	Proporción de apertura máx.	F1.0		
	Campo de visión angular	H: 32°, V: 24,3°, D: 39,2°	H: 17,2°, V: 13° / D: 22°	
	Distancia mín. objeto	11 m	36 m	
	Control de enfoque	Fijo		
	Tipo de montura	Tipo interna		
	<b>DESPLAZAMIENTO / INCLINACIÓN / ROTACIÓN</b>	Desplazamiento Angular	360° sin fin	
Velocidad Horizontal		0,025 °/s ~ 120 °/s		
Alcance panorámica vertical		-90° ~ 40°		
Velocidad Vertical		0,025 °/s ~ 40 °/s		
Secuencia		Posiciones predefinidas (300), Grupos (6)		
Precisión de la Posición Predefinida		0,3°		
Azimut		Sí (E / O / S / N / NE / NO / SE / SO)		
<b>OPERATIVO</b>	Título de cámara	Apagado / encendido - En todo el mundo: Caracteres ingleses, numéricos y especiales - China: Caracteres ingleses, numéricos, especiales y chinos - Común: Múltiples líneas (máx. 5), color (gris, verde, rojo, azul, negro y blanco), transparencia y ajuste automático por resolución		
	Estabilización de imagen digital	Activado / desactivado (con sensor giroscópico)		
	Detección de movimiento	Apagado / encendido (8 zonas poligonales de 8 puntos), Transferencia		
	Analítica de vídeo y audio	Manipulación, merodeo, detección de dirección, detección de audio, clasificación de sonidos, detección de golpe, detección de cambio de temperatura		
	E/S alarma	Entrada 1 / salida 1		
	Activadores de alarma	Entrada de alarma, detección de movimiento, analíticas de vídeo y audio, y desconexión de red		
	Eventos de alarma	Carga de archivo a través de FTP y correo electrónico, y notificación a través de correo electrónico, Almacenamiento local (SD/SDHC/SDXC) o grabación NAS con activadores de evento y salida externa		
	Entrada de audio	Seleccionable (entrada de micrófono / entrada de línea), voltaje de alimentación: 2,5 V CC (4 mA); Impedancia de entrada: aprox. 2000 Ohmios		
	Salida de audio	Salida de línea, nivel de salida máx.: 1 Vrms		
	Contador de píxeles	Compatible		

TNU-4041T/4051T		
RED	Ethernet	RJ-45 (10/100 BASE-T)
	Formato de compresión de vídeo	H.265 / H.264 (MPEG-4 Parte 10/AVC) : Principal / Base / Alta, MJPEG
	Resolución	640 x 480, 640 x 360 y 320 x 240
	Frecuencia de cuadro máx.	H.265 / H.264: 30 ips máx. en todas las resoluciones; MJPEG: Máx. 30 ips
	Códec inteligente	Modo manual (basado en áreas: 5)
	WiseStreamII	Compatible
	Ajuste de calidad de vídeo	H.264 / H.265: Control del nivel de la velocidad de bits objetivo; MJPEG: Control del nivel de la velocidad de bits objetivo
	Método de control del Bitrate	H.264 / H.265: CBR o VBR; MJPEG: VBR
	Capacidad de flujo de datos	Flujo de datos múltiple (hasta 10 perfiles)
	Formato de compresión de audio	G.711 u-law / G.726 seleccionable G.726 (ADPCM) 8KHz, G.711 8KHz G.726: 16 Kb/s, 24 Kb/s, 32 Kb/s y 40 Kb/s AAC-LC: 48Kbps a 8/16/32/48KHz
	Comunicación por audio	Bidireccional (2 vías)
	IP	IPv4 e IPv6
	Protocolo	TCP/IP, UDP/IP, RTP (UDP), RTP (TCP), RTCP, RTSP, NTP, HTTP, HTTPS, SSL/TLS, DHCP, FTP, SMTP, ICMP, IGMP, SNMPv1/v2c/v3 (MIB-2), ARP, DNS, DDNS, QoS, PIM-SM, UPnP, Bonjour
	Seguridad	Autenticación de inicio de sesión HTTPS (SSL), autenticación de inicio de sesión Digest, filtrado de direcciones IP, Registro de acceso de usuarios, autenticación 802.1X (EAP-TLS, EAP-LEAP)
	Método de flujo de datos	Unicast / Multicast
	Acceso máx. de usuarios	20 usuarios en modo unicast
	Almacenamiento local	Micro SD/SDHC/SDXC (hasta 256 GB) - Las imágenes en movimiento que se graban en la tarjeta de memoria Micro SD/SDHC/SDXC se pueden descargar NAS (almacenamiento vinculado a la red) PC local para grabación inmediata
	Interfaz de programación de la aplicación	ONVIF perfil S / G, SUNAPI (HTTP API) y Open Platform
	Idioma de la página web	Inglés, francés, alemán, italiano, español, ruso, turco, polaco, neerlandés, sueco, checo, portugués, japonés, chino y coreano
	Visualizador web	S.O. compatibles: Windows 7, 8.1 y 10 y Mac OS X 10.10, 10.11 y 10.12 Visualizador web sin plug-in - Navegadores compatibles: Google Chrome 63, MS Edge 41 y Mozilla Firefox 57 (Windows 64 bits solo), Apple Safari 11 (Mac OS X solo)
Software de gestión central	SmartViewer, SSM y Wisenet WAVE	
MEDIOAMBIENTAL	Temperatura / humedad operativas	- 40 °C a + 60 °C (- 40 °F a + 140 °F) / Menos que 90% de humedad relativa
	Temperatura / humedad de almacenamiento	-50 °C a +60 °C (-58 °F a +140 °F) / Menos del 90 % de HR
	Grado de protección	IP66, NEMA 4X
	Resistencia antivandálica	IK 10
	Certificados	UL, FCC (Clase A), CE (Clase A)
ELÉCTRICO	Voltaje / corriente de entrada	24 V CA (±10%) / Máx. 6A
	Consumo energético	84 W (calefactor encendido) / 62 W (calefactor apagado)
MECÁNICO	Color / Material	Blanco / Aluminio
	Dimensiones (An. x Al. x Fo.)	219 x 528 x 335 mm (8,62" x 20,79" x 13,19")
	Peso	11,7 kg (25,79 lb)

\* Visite [hanwha-security.eu](http://hanwha-security.eu) para consultar la información y las especificaciones de producto más actualizadas.

\* El diseño y las especificaciones están sujetos a cambio sin previo aviso.

\* Wisenet es la marca propiedad de **Hanwha Techwin**, anteriormente conocida como Samsung Techwin.