

TNO-4051T

Cámara Térmica VGA

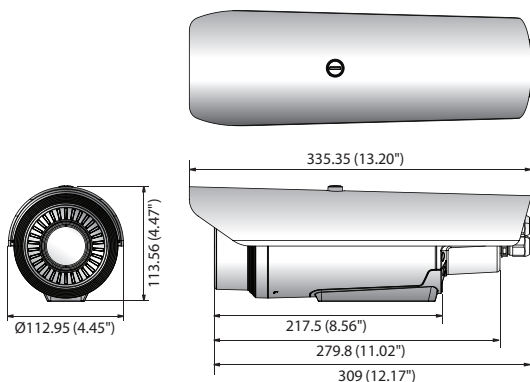


Características principales

- Resolución máx. de 640 x 480
- Lente fija de 35mm integrada
- Codec de H.265, H.264, MJPEG
- Máx. 30 fps en todas las resoluciones (H.265, H.264, MJPEG)
- Detección de movimiento, Disponibilidad
- Sabotaje, Merodeo, Detección direccional, Detección de audio, Clasificación de sonido, Detección de impactos, Detección de cambio de temperatura
- Ranura de memoria SD/SDHC/SDXC (Máx. 256GB)
- Compatible con WiseStreamII
- PoE, 24 VCA, 12 VCC / IP66, NEMA4X

Dimensiones

Unidad : mm (pulgada)



TNO-4051T

VIDEO	
Dispositivo de imágenes	Microbolómetro no enfriado, Tamaño de pixel: 17µm
Píxeles efectivos	640(H) x 480(V)
NETD	<50mK
Rango espectral	8 ~ 14µm
Salida de video	CVBS: 1.0 Vpp / 75 Ω compuesto, 720 x 480(N), 720 x 576(P), para instalación
LENTE	
Distancia focal (proporción de zoom)	35mm fijo
Tasa de apertura máxima	F1.0
Campo de visión angular	H: 17,2° / V: 13° / D: 22°
Distancia mínima del objeto	36 m
Control de enfoque	Fijo
Tipo de montaje	Tipo de placa de entrada
ESPECIFICACIONES OPERACIONALES	
Título de cámara	Apagado / encendido - WW : Caracteres Ingleses / Numéricos / Especiales - China: Caracteres ingleses / numéricos / especiales / chinos - Común: Múltiples líneas (Máx. 5), Colores (Gris / Verde / Rojo / Azul / Negro / Blanco), Transparencia, Escala automática por resolución
Detección de movimiento	Apagado / encendido (8ea, Zonas poligonales de 8 puntos), Disponibilidad
Máscara de privacidad	Apagado / encendido (32ea, zonas poligonales) - Color: Gris / Verde / Rojo / Azul / Negro / Blanco - Mosaico
Giro / Espejo	Apagado / encendido
Análíticas de video y audio	Sabotaje, Merodeo, Detección direccional, Línea virtual, Detección de cerca, Entrada/Salida, (Dis) Aparecer, Detección de audio, Detección de movimiento, Clasificación de sonido, Detección de impactos, Detección de cambio de temperatura
E/S de alarma	Entrada 1ea / Salida 2ea
Estabilizador digital de imágenes	Apagado / encendido (sensor giroscópico integrado)
Interfaz de control remoto	RS485, RS422
Protocolo RS-485	Pelco D/P, Samsung T, Honeywell, Bosch, Panasonic, Sungin, AD, Vicon, GE
Activadores de alarma	Entrada de alarma, Detección de movimiento, Analíticas de video y audio, Desconexión de red
Eventos de alarma	Carga de archivos a través de FTP, E-mail, Notificación vía E-mail, Almacenamiento local (SD/SDHC/SDXC) o Grabación NAS en desencadenadores de eventos, Salida externa
Conteo de píxeles	Compatible
RED	
Ethernet	RJ-45 (10/100 BASE-T)
Formato de compresión de video	H.265 / H.264 (MPEG-4 parte 10/AVC): Principal / Inicial / Alto, MJPEG
Resolución	640 x 480, 640 x 360, 320 x 240
Velocidad máxima de cuadros por segundo	H.265 / H.264: Máx. 30 fps en todas las resoluciones, MJPEG: 30 fps máx.
WiseStreamII	Compatible
Ajuste de calidad de video	H.265 / H.264 / MJPEG: Control de nivel de tasa de bits del objetivo
Método de control de velocidad de bits	H.265 / H.264: CBR o VBR, MJPEG: VBR
Capacidad de flujo de datos	Transmisiones múltiples (hasta 10 perfiles)
Entrada de audio	Seleccionable (entrada de micrófono / entrada de línea), Tensión de alimentación: 2.5 VCC (4 mA), Impedancia de entrada: aprox. 2K ohmios
Salida de audio	Salida de línea, Nivel máximo de salida: 1 Vrms
Formato de compresión de audio	G.711 u-law / G.726 seleccionable, G.726 (ADPCM) 8KHz, G.711 8KHz, G.726: 16 kbps, 24 kbps, 32 kbps, 40 kbps, AAC-LC: 48Kbps en 8 / 16 / 32 / 48KHz
Comunicación por audio	Bidireccional (2 direcciones)
IP	IPv4, IPv6
Protocolo	TCP/IP, UDP/IP, RTP (UDP), RTP (TCP), RTCP/RTSP, NTP, HTTP, HTTPS, SSL/TLS, DHCP, PPPoE, FTP, SMTP, ICMP, IGMP, SNMPv1/v2c/v3 (MIB-2), ARP, DNS, DDNS, QoS, UPnP, Bonjour
Seguridad	Autenticación de inicio de sesión HTTPS(SL), autenticación de acceso implícita Filtrado de direcciones IP, Registro de acceso de usuario, autenticación 802.1X (EAP-TLS, EAP-LEAP)
Método de flujo de datos	Unicast / Multicast
Acceso máximo de usuarios	20 usuarios en modo unicast
Almacenamiento de borde	Ranura para SD/SDHC/SDXC (hasta 256GB) - Videos grabados en la tarjeta de memoria SD/SDHC/SDXC se pueden descargar. NAS (Almacenamiento conectado en red), PC local para grabación instantánea
Interfaz de programación de aplicaciones	Perfil ONVIF S/G, SUNAPI (HTTP API), Plataforma Abierta
Idioma de la página web	Inglés, Coreano, Chino, Francés, Italiano, Español, Alemán, Japonés, Ruso, Sueco, Portugués, Checo, Polaco, Turco, Holandés, Húngaro, Griego
Visor web	Sistemas operativos compatibles: Windows 7, 8, 10, Mac OS X 10.10, 10.11, 10.12 Webviewer sin plugin - Navegador compatible: Google Chrome 63, MS Edge 41, Mozilla Firefox 57 (Window 64 bits solamente), Apple Safari 11 (Mac OS X solamente) Webviewer de enchufar - Navegador compatible: MS Explore 11, Apple Safari 11 (Mac OS X solamente)
Software de gestión central	SmartViewer, SSM
ESPECIFICACIONES AMBIENTALES	
Temperatura / humedad de funcionamiento	-40°C ~ +60°C / menos de 90% HR
Temperatura / humedad de almacenamiento	-50°C ~ +60°C / menos de 90% HR
Protección contra el ingreso	IP66, NEMA 4X
SISTEMA ELÉCTRICO	
Tensión / corriente de entrada	24 VCA ±10%, 12 VCC ±10%, PoE (IEEE802.3af, clase 3)
Consumo de energía	Máx. 10.5W (24V CA), Máx. 9W (12V CC), Máx. 10W (PoE)
ESPECIFICACIONES MECÁNICAS	
Color / Material	Blanco / Aluminio
Dimensiones (An x Al)	Ø101,97 x 309 mm
Peso	2.501g

*La información / especificaciones más recientes del producto se puede encontrar en hanwha-security.com

* Diseños y especificaciones están sujetos a cambios sin previo aviso.

* Wisenet es una marca de Hanwha Techwin.