

TNO-4030T

Cámara térmica VGA

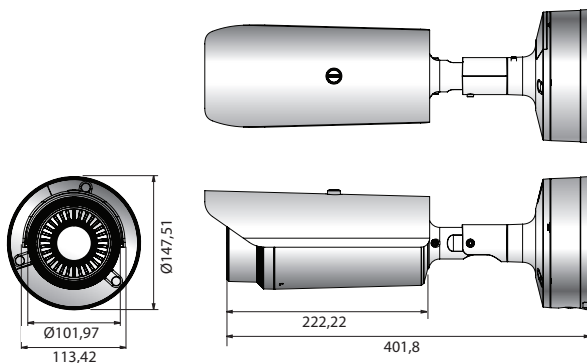


Características principales

- Resolución máx. de 640 x 480
- Lente fija de 13mm integrada
- Codec de H.265, H.264, MJPEG
- Máx. 30 fps en todas las resoluciones (H.265, H.264, MJPEG)
- Detección de movimiento, Disponibilidad
- Manipulación, Merodeo, Detección direccional, Detección de audio, Clasificación de sonido, Detección de impactos, Detección de cambio de temperatura
- Ranura de memoria SD/SDHC/SDXC (Máx. 256GB)
- Modo de vista del pasillo, compatible con WiseStreamII
- PoE, 24 VCA, 12 VCC
- IP66, NEMA4X, IK10

Dimensiones

Unidad: mm



TNO-4030T

VIDEO	
Dispositivo de imagen	Microbolómetro no enfriado, Tamaño de píxel: 17µm
Píxeles efectivos	640 (H) x 480 (V)
NETD	<50mK
Salida de video	CVBS: 1.0 Vpp / 75 Ω compuesto, 720 x 480(N), 720 x 576(P), para instalación USB: Micro USB tipo B, 1280 x 720 para instalación
LENTE	
Distancia focal (proporción de zoom)	13 mm fijo
Tasa de apertura máxima	F1.0
Campo de visión angular	H: 48,6° / V: 36,4° / D: 61,6°
Distancia mínima del objeto	5 m
Control de enfoque	Fijo
Lente / Tipo de montaje	Tipo de placa de entrada
ESPECIFICACIONES OPERACIONALES	
Título de cámara	Apagado / encendido - W/W: Caracteres Ingleses / Numéricos / Especiales - China: Caracteres ingleses / numéricos / especiales / chinos - Común: Múltiples líneas (Máx. 5), Colores (Gris / Verde / Rojo / Azul / Negro / Blanco), Transparencia, Escala automática por resolución
Detección de movimientos	Apagado / encendido (8ea, Zonas poligonales de 8 puntos), Disponibilidad
Máscara de privacidad	Apagado / encendido (32ea, zonas poligonales) - Color: Gris / Verde / Rojo / Azul / Negro / Blanco - Mosaico
Giro / Espejo	Apagado / encendido, Modo de vista del pasillo: 90° / 270°
Análíticas de video y audio	Manipulación, Merodeo, Detección direccional, Línea virtual, Entrada/Salida, (Dis) Aparecer, Detección de audio, Detección de movimiento, Clasificación de sonido, Detección de impactos, Detección de cambio de temperatura
E/S de alarma	Entrada 1ea / Salida 2ea
Estabilización de imagen digital	Apagado / encendido (sensor giroscópico integrado)
Activadores de alarma	Entrada de alarma, Detección de movimiento, Analíticas de video y audio, Desconexión de red
Eventos de alarma	Carga de archivos a través de FTP, E-mail, Notificación vía E-mail, Almacenamiento local (SD/SDHC/SDXC) o Grabación NAS en desencadenadores de eventos, Salida externa
Conteo de píxeles	Admite
RED	
Ethernet	RJ-45 (10/100 BASE-T)
Formato de compresión de video	H.265 / H.264 (MPEG-4 parte 10/AVC): Principal / Inicial / Alto, MJPEG
Resolución	640 x 480, 640 x 360, 320 x 240
Velocidad máxima de fotogramas	H.265 / H.264: Máx. 30 fps en todas las resoluciones, MJPEG: 30 fps máx.
WiseStreamII	Admite
Ajuste de calidad de video	H.265 / H.264 / MJPEG : Control de nivel de tasa de bits del objetivo
Método de control de velocidad de bits	H.265 / H.264: CBR o VBR, MJPEG: VBR
Capacidad de flujo de datos	Transmisiones múltiples (hasta 10 perfiles)
Entrada de audio	Seleccionable (entrada de micrófono / entrada de línea), Tensión de alimentación: 2,5 V CC (4 mA), Impedancia de entrada: aprox. 2K ohmios
Salida de audio	Salida de línea, Nivel máximo de salida: 1 Vrms
Formato de compresión de audio	G.711 u-law / G.726 seleccionable, G.726 (ADPCM) 8KHz, G.711 8KHz, G.726: 16 kbps, 24 kbps, 32 kbps, 40 kbps, AAC-LC: 48Kbps en 8 / 16 / 32 / 48KHz
Comunicación por audio	Bidireccional (2 direcciones)
IP	IPv4, IPv6
Protocolo	TCP/IP, UDP/IP, RTP (UDP), RTP (TCP), RTCP, RTPS, NTP, HTTP, HTTPS, SSL/TLS, DHCP, PPPoE, FTP, SMTP, ICMP, IGMP, SNMPv1/v2c/v3 (MIB-2), ARP, DNS, DDNS, QoS, UPnP, Bonjour
Seguridad	Autenticación de inicio de sesión HTTPS(SSL), autenticación de acceso implícita Filtrado de direcciones IP, Registro de acceso de usuario, autenticación 802.1X (EAP-TLS, EAP-LEAP)
Método de flujo de datos	Unicast / Multicast
Acceso máximo de usuarios	20 usuarios en modo unicast
Almacenamiento de borde	Ranura para SD/SDHC/SDXC (hasta 256GB) - Videos grabados en la tarjeta de memoria SD/SDHC/SDXC se pueden descargar NAS (Almacenamiento conectado en red), PC local para grabación instantánea
Interfaz de programación de aplicaciones	Perfil ONVIF S/G, SUNAPI (HTTP API), Plataforma Abierta Wisenet
Idioma de la página web	Inglés, Coreano, Chino, Francés, Italiano, Español, Alemán, Japonés, Ruso, Sueco, Portugués, Checo, Polaco, Turco, Holandés, Húngaro, Griego
Web Viewer	Sistemas operativos compatibles: Windows 7, 8, 10, Mac OS X 10,10, 10,11, 10,12 Webviewer sin enchufar - Navegador compatible: Google Chrome 63, MS Edge 41, Mozilla Firefox 57 (Window 64bit solamente), Apple Safari 11 (Mac OS X solamente) Webviewer de enchufar - Navegador compatible: MS Explore 11, Apple Safari 11 (Mac OS X solamente)
Software de gestión central	SmartViewer, SSM
ESPECIFICACIONES AMBIENTALES	
Temperatura / humedad de funcionamiento	-40°C ~ +60°C / menos de 90% HR
Temperatura / humedad de almacenamiento	-50°C ~ +60°C / menos de 90% HR
Protección contra el ingreso	IP66, NEMA 4X
Resistente a vandalismo	IK10
SISTEMA ELÉCTRICO	
Tensión / corriente de entrada	24 VCA, 12 VCC, PoE (IEEE802.3af)
Consumo de energía	Máx. 10,5 W (24 VCA), Máx. 9 W (12 VCC), Máx. 10 W (PoE) Máx. 8,9 W (24 VCA), Máx. 7,5 W (12 VCC), Máx. 8,6 W (PoE)
ESPECIFICACIONES MECÁNICAS	
Color / Material	Blanco (RAL 9003) / Aluminio
Dimensiones (An x Al)	Ø101,97 x 401,8 mm
Peso	3,124g

* Las informaciones / especificaciones más recientes del producto se puede encontrar en hanwha-security.com

* Diseños y especificaciones están sujetos a cambios sin previo aviso.

* Wisenet es la marca registrada de Hanwha Techwin, anteriormente conocida como Samsung Techwin.