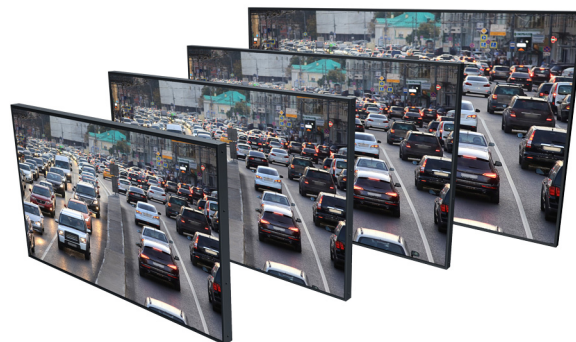


Monitores LED de ultra alta definición 4K de la serie PMCL600K

MONITORES PARA MONTAJE MURAL DE 43", 49", 55" Y 65"

Características del producto

- El engaste fino garantiza la visualización ininterrumpida en múltiples monitores de una pared de monitores
- Resolución de ultra alta definición, 3840 × 2160
- Visualización de señal HDMI, DisplayPort y VGA
- Selección por menú OSD de relación de aspecto 16:9 panorámica o 4:3 SD
- Panel con iluminación LED brillante y ángulo de visualización ultra gran angular (178°)
- Altavoces estéreo y amplificador de audio integrados
- Montaje VESA de 400 × 400 mm estándar
- Incluye cable DisplayPort, cable de comunicación, control remoto y soporte de pared
- Conmutador automático entre entradas
- Idiomas de visualización en pantalla (OSD): inglés, español, alemán, francés, italiano y chino (simplificado)
- Imagen en recuadro (PIP) e Imagen por imagen (PBP)



PMCL643K, PMCL649K, PMCL655K Y PMCL665K

- Diseñados para un funcionamiento continuo (24 horas al día, 7 días a la semana) y con 3 años de garantía

Los monitores de **ultra alta definición 4K de la Serie PMLC600K** de Pelco combinan las tecnologías más recientes para ofrecer un complemento perfecto a su inversión en rendimiento e imágenes en megapíxeles. Los monitores de ultra alta definición para montaje mural brindan una resolución de 3840 × 2160 y están diseñados específicamente para superar los requerimientos de los operadores de vigilancia.

Los monitores de ultra alta definición se adaptan a la naturaleza cambiante de la seguridad en el diseño y la eficiencia de la sala de control. Los monitores de ultra alta definición de Pelco son un componente integral de la sala de control moderna, y permiten personalizar y proporcionar la configuración de video más eficiente para su instalación.

Los monitores individuales, además de paredes enteras, pueden configurarse para satisfacer sus necesidades de seguridad. Además, las pistas de video múltiples pueden disponerse en un único monitor para reducir significativamente la demanda energética de su instalación. Los monitores de ultra alta definición de Pelco, diseñados con conciencia energética, usan componentes de bajo consumo para satisfacer los requerimientos de cumplimiento normativo.

Los monitores de ultra alta definición brindan un rendimiento óptimo y la reproducción de colores más fiel disponible en el mercado, sin perder la compatibilidad con las cámaras de megapíxeles de Pelco y de otros fabricantes. El resultado es una claridad y un reconocimiento de imágenes superiores. Si se usan con otros sistemas de cámaras de resolución menor, los monitores de ultra alta definición de Pelco pueden reducirse gradualmente y sin problemas hasta 720p. Esta función garantiza imágenes detalladas y nítidas desde todas las cámaras.

Los monitores de ultra alta definición se han diseñado para satisfacer las exigencias globales de instalaciones complejas de seguridad. Las exigentes pruebas a las que se someten los componentes de los monitores de ultra alta definición garantizan que el funcionamiento continuo día tras día no degradará la calidad de imagen y mantendrá permanentemente el rendimiento superior que exigen los operadores de vigilancia.

ESPECIFICACIONES TÉCNICAS

ESPECIFICACIONES GENERALES

Parámetro	PMCL643K 43"	PMCL649K 49"	PMCL655K 55"	PMCL665K 65"
Área de visualización	941,1 × 529,4 mm	1073,78 × 604 mm	1211,2 × 683,6 mm	1428,48 × 803,52 mm
Número de píxeles	3840 (H) × 2160 (V)			
Tipo de LED	DLED	DLED	DLED	ELED
Brillo	450 cd/m ²			
Relación de contraste	3000:1	3000:1	5000:1	3000:1
Consumo de energía	<100 W	<150 W	<160 W	<160 W
Dimensiones (An × L × Pf) (sin pie)	96,07 × 55,07 × 6,5 cm (37.82 × 21.68 × 2.56 in)	109,15 × 62,32 × 6,5 cm (42.97 × 24.53 × 2.56 in)	122,72 × 69,96 × 6,5 cm (48.31 × 27.54 × 2.56 in)	145,3 × 83,15 × 4,98 cm (57.2 × 32.74 × 1.96 in)
Peso				
Unidad	16,6 kg (36.6 lb)	20,5 kg (45.1 lb)	25,2 kg (55.56 lb)	37 kg (81.6 lb)
Envío	27 kg (59.52 lb)	30,4 kg (67 lb)	35 kg (77.2 lb)	50 kg (110.2 lb)
Altavoces	8 ohmios, 5 W/canal			
Soporte incluido	Soporte de pared			

Material de la caja y el pie	Metal
Frecuencia de actualización	60 Hz
Ajuste automático	Sí
Ángulo de visualización (H/V)	178°/178°
Tiempo de respuesta	8 ms
Imagen en recuadro (PIP)	Divide la pantalla en dos partes
Imagen por imagen (PBP)	Divide la pantalla en hasta cuatro partes, mostrando imágenes de un máximo de cuatro dispositivos fuente distintos
Resolución máxima	3840 × 2160 a 60 Hz
Resoluciones compatibles	

Resoluciones de entrada	Frecuencia de actualización
3840 × 2160	30 Hz/60 Hz
1920 × 1080	60 Hz
1360 × 768	60 Hz
1280 × 1024	60 Hz/75 Hz
1024 × 768	60 Hz/75 Hz
800 × 600	60 Hz/75 Hz
640 × 480	60 Hz
720 × 400	60 Hz

Relación de aspecto del monitor	16:9 o 4:3
Líneas TV horizontales	2160
Profundidad de color	10 bits (D), 1070 millones de colores
Controles del panel posterior	Encendido, izquierda/derecha, arriba/abajo, menú, entrada
Indicadores	LED (encendido/apagado)
Desentrelazado y reducción de ruido	Desentrelazado 3D
Cumplimiento con normas de montaje VESA®	400 × 400 mm; ubicación en el centro del monitor

ESPECIFICACIONES ELÉCTRICAS

Tensión de entrada	100 a 240 V AC +/-10 % @ 50/60 Hz
Entradas de video digitales	HDMI y DisplayPort hasta 3840 × 2160
Entradas de puertos	DP + HDMI (2) + VGA + audio + RS-232 entrada (HDMI 1.2, HDMI 2.0)
Salidas de puertos	RS-232 salida
Formato de sincronización	NTSC/PAL

ESPECIFICACIONES AMBIENTALES

Temperatura de funcionamiento	De 0 a 40 °C (de 32 a 104 °F)
Temperatura de almacenamiento	De -20 a 60 °C (de -4 a 140 °F)
Humedad de funcionamiento	Del 10 al 85 %, sin condensación
Humedad de almacenamiento	Del 10 al 85 %, sin condensación

MODELO

PMCL643K	Monitor de 43" (109,22 cm)
PMCL649K	Monitor de 49" (124,46 cm)
PMCL655K	Monitor de 55" (139,7 cm)
PMCL665K	Monitor de 65" (165,1 cm)


ACCESORIOS RECOMENDADOS

PMCLNBWMF	Soporte de pared plano
PMCLNBWMT	Soporte de pared con inclinación
PMCLNBWMS	Soporte de pared con brazo oscilante

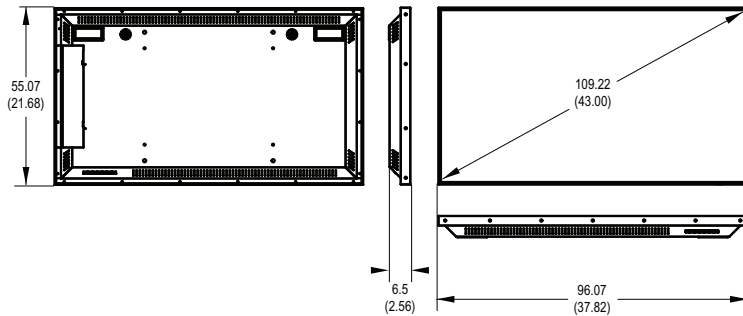
CERTIFICACIONES

CE, Clase B
FCC, Clase B
HDMI Forum
ICES-003, Clase B
Homologación UL/cUL

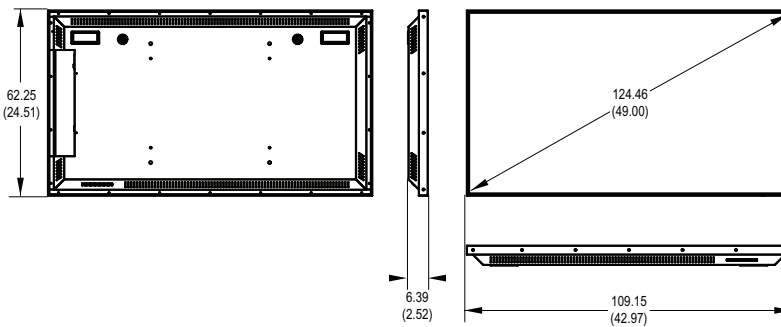
ESPECIFICACIONES TÉCNICAS

 LOS VALORES ENTRE PARÉNTESIS ESTÁN EXPRESADOS EN PULGADAS;
TODOS LOS DEMÁS VALORES ESTÁN EN CENTÍMETROS.

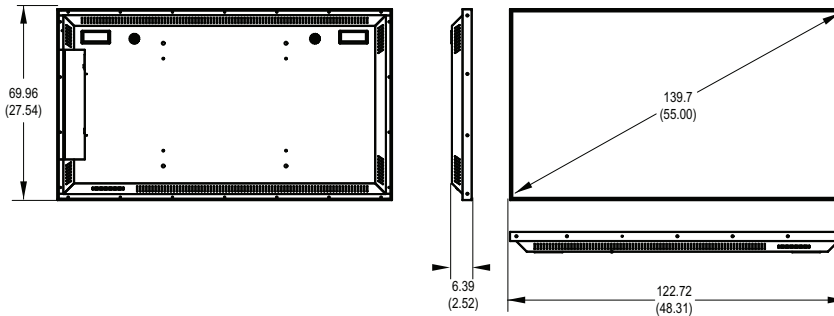
PMCL643K



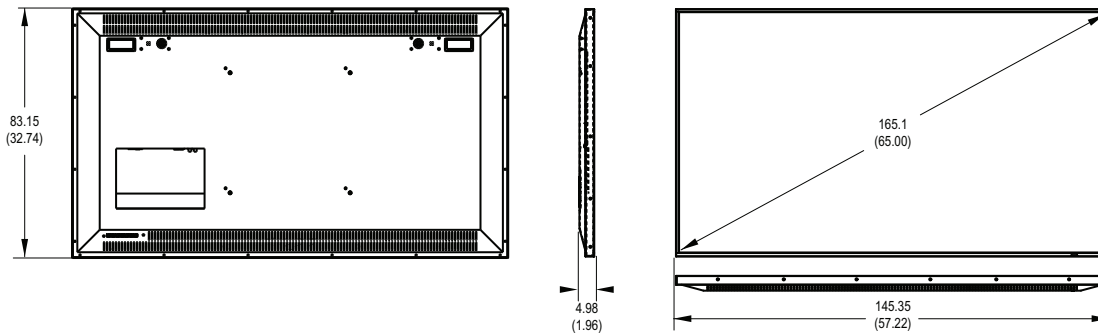
PMCL649K



PMCL655K



PMCL665K



▲ WARNING: Cancer and Reproductive Harm - www.P65Warnings.ca.gov.
▲ ADVERTENCIA: Cáncer y Daño Reproductivo - www.P65Warnings.ca.gov.
▲ AVERTISSEMENT: Cancer et Troubles de l'appareil reproducteur - www.P65Warnings.ca.gov.

Pelco

625 W. Alluvial, Fresno, California 93711 Estados Unidos
EE. UU. y Canadá Tel. (800) 289-9100 Fax (800) 289-9150
Internacional Tel. +1 (559) 292-1981 Fax +1 (559) 348-1120
www.pelco.com www.pelco.com/community

Pelco, el logotipo de Pelco y otras marcas comerciales asociadas con los productos de Pelco que se mencionan en esta publicación son marcas comerciales de Pelco, Inc. o de sus filiales. ONVIF y el logotipo de ONVIF son marcas comerciales de ONVIF Inc. Todos los demás nombres de productos y servicios son propiedad de sus respectivas compañías. La disponibilidad y las especificaciones del producto pueden ser modificadas sin aviso previo. ©Copyright 2019, Pelco, Inc. Todos los derechos reservados.