

PRESENTCO IP
SERIE ULTRA

UL-2024-SW



DOMO IP ULTRA DE 4MP - ÓPTICA FIJA - LEDS IR PARA VISIÓN NOCTURNA

Características principales:

Domo IP Ultra de 4MP, (2688 * 1520)

4MP (2688*1520) @ 25/20fps ; 4MP (2560*1440) @ 25/20fps; 3MP (2304*1296) @30/25fps; 2MP (1920*1080) @30/25fps;

Compresión Ultra 265, H.265, H.264, MJPEG

Hasta 120 dB WDR (Amplio rango dinámico)

Soporta Modo Pasillo 9:16

IR inteligente, hasta 30 m (98 pies) de distancia IR

Ranura para tarjeta Micro SD hasta 256GB

Tarjeta IK10 antivandálica resistente

Óptica Fija 2.8mm

Interfaz WEB, CMS, SMARTPHONE Y NVR

IP67

Soporte de fuente de alimentación PoE

3 ejes

Compatible con ONVIF

Starlight

RISTER

Nota: las características pueden cambiar sin previo aviso.


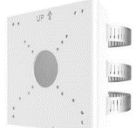

Avda. Roma, 97 - 08029 Barcelona | T: 93 439 92 44 | F: 93 419 76 73 | E: info@rister.com | W: www.rister.com

Características técnicas:

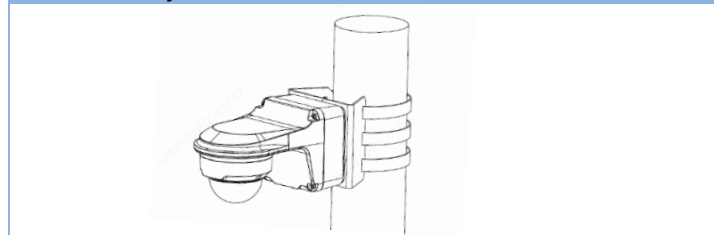
Modelo	UL-2024-SW				
Cámara					
Sensor de imagen	1/3", progresivo scan, 4.0 megapíxel, CMOS				
Óptica	Fija 2.8mm@F1.6				
Distancia DORI	Óptica (mm)	Detectar (m)	Observar (m)	Reconocer (m)	Identificar(m)
	2.8	63.0	25.2	12.6	6.3
Ángulo de visión(H)	83.7°				
Ángulo de visión(V)	44.9°				
Ángulo de visión(O)	89.2°				
Ajuste de Imagen	Pan: 3° ~ 360°	Tilt: 0° ~68°		Rotate: 3° ~360°	
Shutter	Auto/Manual, 1~ 1/100000 s				
Iluminación mínima	Soporte Easystar: Color: 0.003 Lux (F1.6, AGC ON) 0Lux con IR				
Día/Noche	Filtro de corte IR con interruptor automático (ICR)				
S/N	>56dB				
IR Rango	Hasta 30 m (98 pies) de alcance IR				
Longitud de Onda del IR	850nm				
Control de IR On / Off	Automático / Manual				
Defog (modo antiniebla)	Digital Defog				
WDR	120dB				
Video					
Compresión de vídeo	Ultra 265, H.265, H.264, MJPEG				
H.264 Profile	Baseline profile, Main Profile, High Profile				
Frecuencia de cuadro	Flujo principal: 4MP (2560 * 1440), Max 25fps; 3MP (2304 * 1296), Max 30fps; 2MP (1920 * 1080),Máximo 30fps; Sub Stream: 720P (1280 * 720), máximo 30 fps; D1 (720 * 576), máx. 30 fps; 640 *360, máx. 30fps; 2CIF (704 * 288), máx. 30fps; CIF(352*288), máx. 30fps;				
Video Bit Rate	128 Kbps~16 Mbps				
9:16 Modo pasillo	Soportado				
OSD	Hasta 4 OSDs				
Máscara de privacidad	Hasta 4 áreas				
ROI	Hasta 8 áreas				
Detección de movimiento	Hasta 4 áreas				
Imagen					
Balance de Blancos	Auto/Outdoor/Fine Tune/Sodium Lamp/Locked/Auto2				
Reducción digital de ruido	2D/3D DNR				
Smart IR	Soportado				
Flip	Normal / Vertical / Horizontal / 180° / 90° Clockwise / 90° Anti-Clockwise				
Dewarping	N/A				
HLC	Soportado				
BLC	Soportado				
Red					
Protocolos	IPv4, IGMP, ICMP,ARP, TCP, UDP, DHCP, RTP,RTSP, RTCP, RTMP,DNS, DDNS, NTP,FTP, UPnP, HTTP, HTTPS, SMTP, SSL, 802.1x, SNMP				
Integración compatible	ONVIF (Perfil S, Perfil G, Perfil T), API				
Cliente	EZStation, EZView, EZLive				
Navegador web	Plug-in required live view: IE9+, Chrome 41 and below, Firefox 52 and below				
	Plug-in free live view: Chorme 57.0+, Firefox 58.0+, Edge 16+, Safari 11+				
Almacenamiento					
Almacenamiento interno	Ranura para Micro SD, hasta 256GB				
Almacenamiento en red	ANR, NAS(NFS)				

Interfaz	
Red	Ethernet 10/100M Base-TX
Certificaciones	
Certificaciones	CE: EN 60950-1 UL: UL60950-1 FCC: FCC Parte 15
General	
Alimentación	CC 12V±25%, PoE (IEEE 802.3af) Consumo de energía: Max5.5W
Dimensiones (Ø x H)	Φ109 x 81 mm (Ø4,3" x 3,2")
Peso	0,35 kg (0,77 lb)
Material	Metal + Plástico
Temperatura de trabajo	-30 ° C ~ 60 ° C (-22 ° F ~ 140 ° F), Humedad: ≤95% HR (sin condensación)
Entorno de almacenamiento	-30 ° C ~ 60 ° C (-22 ° F ~ 140 ° F), Humedad: ≤95% HR (sin condensación)
Protección contra sobretensiones	4KV
Grado de protección	IP67
Resistente al vandalismo	IK10
Botón de reinicio	N/A

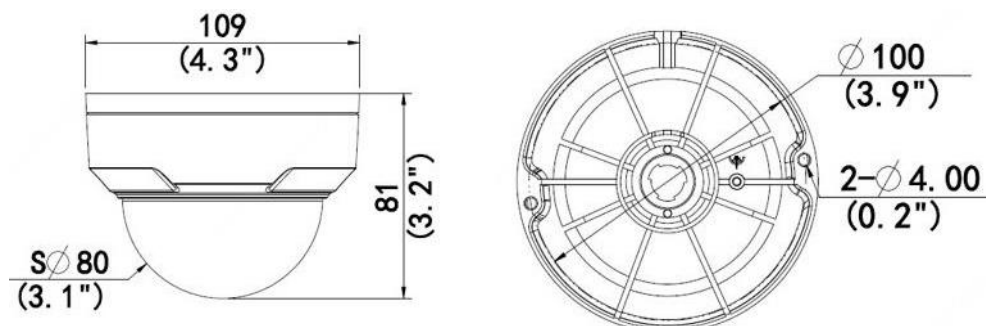
Accesorios Compatibles:

TR-WM03-D-IN	Soporte pared. Medidas 126mm (Al) x 126mm (An) x183mm (Fo). Peso 520 g. Para cámaras UL-2015, UL-2022-SW, UL-2012-WIFI.	
TR-UP06-C-IN	Soporte Abrazadera. Medidas 120x120x53.4. Para Juntion Box TR-JB07/WM04-B-IN , TR-WM03-D-IN, TR-JB07-D-IN y TR-JB05-A-IN.	
TR-JB03-G-IN	Caja de conexiones para cámaras domo, Aleación de aluminio, Ø 108.6 x 36mm (Ø 4.28" x 1.42"), 0.2kg (0.44lb), color blanco. Para cámaras Ultra UL-2022-SWZ, UL-2024-SW, UL-2025-SW.	

Montaje: TR-WM03-D-IN + TR-UP06-C-IN



Dimensiones:



RISTER

Nota: las características pueden cambiar sin previo aviso.

Avda. Roma, 97 - 08029 Barcelona | T: 93 439 92 44 | F: 93 419 76 73 | E: info@rister.com | W: www.rister.com