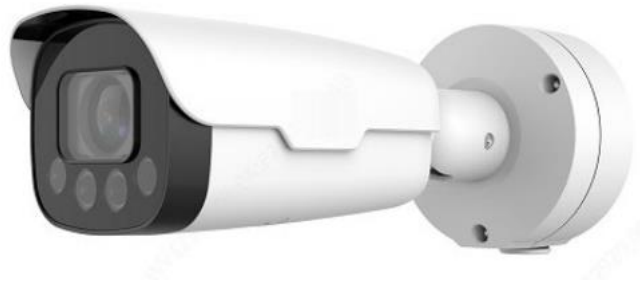


PRESENTCO IP *SERIE ULTRA*

UL-5122-SWZ



BULLET IP ULTRA DE 2MP - ÓPTICA VARIFOCAL MOTORIZADA – WDR - STARLIGHT

Características principales:

Cámara IP Tipo Bullet antivandálica de 2MP, 1920x1080

Compresión Ultra 265, H.265, H.264, MJPEG

El triple flujo ofrece más opciones para diferentes clientes en una solución integrada

El zoom óptico de 10X permite ver los objetos más de cerca

Prevención inteligente de intrusiones, admite el filtrado de falsas alarmas, incluye la detección de líneas cruzadas, intrusión, entrada en el área, salida del área

Recuento de personas, admite el recuento del flujo de personas y la supervisión de la densidad de la multitud, adecuado para diferentes escenarios estadísticos

La tecnología LightHunter garantiza una calidad de imagen muy alta en entornos con poca iluminación

Hasta 120 dB de WDR óptico (amplio rango dinámico)

Calentador incorporado, soporta la puesta en marcha normal a baja temperatura

Alimentación DC12V o PoE+(IEEE 802.3at)


Características técnicas:

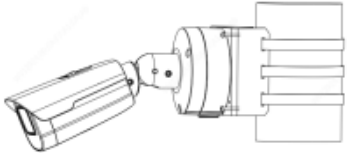
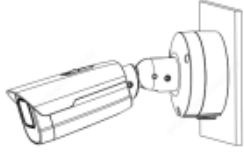
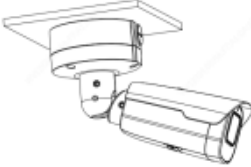
Modelo	UL-5122-SWZ				
Cámara					
Sensor	1/2.8", progressive scan, 2.0 megapixel, CMOS				
Min. Iluminación	Colour:0.002 lux (F1.6, AGC ON) 0 lux with IR				
Día/Noche	Filtro de corte IR con interruptor automático (ICR)				
Shutter	Auto/Manual, 1 ~ 1/100000s				
WDR	120dB				
S/N	>52dB				
Lente					
Tipo de lente	5~50mm@F1.6, enfoque automático AF y objetivo zoom motorizado				
Iris	DC-iris				
Campo de visión (H)	4.71°~55.87°				
Campo de visión (V)	2.65°~33.21°				
Campo de visión (D)	5.56°~68.72°				
DORI					
Distancia DORI	Lente (mm)	Detectar (m)	Observar (m)	Reconocer (m)	Identificar (m)
	5	82.2(269.8ft)	32.9(107.9ft)	16.4(54.0ft)	8.2(27.0ft)
	50	977.6(3207.3ft)	391.0(1282.9ft)	195.5(641.5ft)	97.8(320.7ft)
Iluminador					
Rango IR	Alcance de los infrarrojos de hasta 100 m (328,1 pies)				
Longitud de onda	850nm				
Control de encendido/apagado IR	Auto/Manual				
Video					
Compresión de vídeo	Ultra 265, H.265, H.264, MJPEG				
Frecuencia de cuadro	Main Stream: 1080P (1920*1080),Max 60fps; Sub Stream: 1080P (1920*1080), Max 60fps; Third Stream: D1 (720*576), Max 60fps				
Video Bit Rate	128 Kbps~16 Mbps				
U-code	Soportado				
ROI	Hasta 8 áreas				
Video stream	Triple streams				
OSD	Hasta 8 OSDs				
Máscara de privacidad	Hasta 4 áreas por escena				
Imagen					
White Balance	Auto/Exterior/Sintonía fina/Lámpara de sodio/Bloqueo/Auto2				

Reducción de ruido digital	2D/3D DNR
Smart IR	Soportado
Flip	Normal/Desplazamiento vertical/Desplazamiento horizontal/180°/90° en el sentido de las agujas del reloj/90° en sentido contrario a las agujas del reloj
HLC	Soportado
BLC	Soportado
Defog	Digital Defog
Inteligente	
Prevención inteligente de prevención de intrusiones	Soporta el filtrado de falsas alarmas: Detección de líneas cruzadas, detección de intrusión, detección de entrada al área, detección de salida del área
Análisis estadístico	Recuento de personas, apoyo al recuento de flujos de personas y control de la densidad de población
Eventos	
Detección básica	Detección de movimiento, Detección de audio, Alarma antimanipulación
Función general	Marca de agua, filtrado de direcciones IP, entrada de alarma, salida de alarma, política de acceso, protección ARP, autenticación RTSP, autenticación de usuario Autenticación de usuario
Audio	
Compresión de audio	G.711U, G.711A
Audio Bitrate	64 Kbps
Audio bidireccional	Soportado
Supresión	Soportado
Sampling Rate	8KHz
Almacenamiento	
Almacenamiento local	Micro SD, hasta 256 GB
Almacenamiento en red	ANR,NAS(NFS)
Red	
Protocolos	IPv4, IGMP, ICMP, ARP, TCP, UDP, DHCP, PPPoE, RTP, RTSP, RTCP, DNS, DDNS, NTP, FTP, UPnP, HTTP, HTTPS, SMTP, 802.1x, SNMP, QoS, RTMP, SSL/TLS
Integración compatible	ONVIF (Profile S, Profile G, Profile T), API, SDK
Usuario/anfitrión	Hasta 32 usuarios. 3 niveles de usuario: administrador, operador y usuario común.
Seguridad	Protección por contraseña, contraseña fuerte, encriptación HTTPS, exportación de registros de operaciones, autenticación básica y digest para RTSP, autenticación digest para HTTP, TLS 1.2, WSSE y autenticación digest para ONVIF
Cliente	EZStation EZLive EZView
Navegador web	Se requiere un plug-in de visualización en vivo: IE 10 y superior, Chrome 45 y superior, Firefox 52 y superior, Edge 79 y superior
	Vista en vivo sin plug-in: Chrome 57.0+, Firefox 58.0+, Edge 16+, Safari 11+

Interfaz	
Audio I/O	1/1
Alarm I/O	2/1
Puerto de serie	RS485
Altavoz incorporado	N/A
Calefacción incorporada	Soportado
WIFI	N/A
Red	1 * RJ45 10M/100M Base-TX Ethernet
Salida de Video	1 BNC
Interfaz	
EMC	CE-EMC (EN 55032: 2015+A1:2020,EN 61000-3-3: 2013+A1: 2019,EN IEC 61000-3-2: 2019+A1: 2021,EN 55035: 2017+A11:2020) FCC (FCC CFR 47 part15 B, ANSI C63.4-2014)
Seguridad	CE LVD (EN 62368-1:2014+A11:2017) CB (IEC 62368-1:2014) UL (UL 62368-1, 2nd Ed., Issue Date: 2014-12-01)
Entorno	CE-RoHS (2011/65/EU;(EU)2015/863); WEEE (2012/19/EU); Reach (Regulation (EC) No 1907/2006)
Protección	IP67 (IEC 60529:1989+AMD1:1999+AMD2:2013) IK10 (IEC 62262:2002)
General	
Alimentación	DC12V(±25%) , PoE+ (IEEE 802.3at)
	Power consumption: Max 13W
Dimensiones (L x W x H)	354 x 105 x 98mm (13.9" x 4.1" x 3.9")
Peso	1.93kg(4.25lb)
Temperatura de trabajo	-40°C~60°C(-40°F ~ 140°F), Humedad: ≤95% RH (sin condensación)
Entorno de almacenamiento	-40°C~70°C(-40°F ~ 158°F), Humedad: ≤95% RH (sin condensación)
Protección contra sobretensiones	6KV
Botón de Reset	Soportado
Grado de Protección	IP67
Calentador	Soportado

Accesorios compatibles:

<p>TR-UP06-C-IN</p>	<p>Soporte Abrazadera. Medidas 120x120x53.4. Para Junction Box TR-JB07/WM04-B-IN , TR-WM03-D-IN, TR-JB07-D-IN y TR-JB05-A-IN. Cámara UL-5122-SWZ</p>	
----------------------------	--	---

Pole Mount	Wall mount
<p>TR-UP06-C-IN</p>	<p>/</p>
	
Pendant mount	
<p>/</p>	
	

Dimensiones:

