

# PRESENTCO IP SERIE ULTRA

## UL-LPR55V1



CÁMARA 2 MP LPR DISTANCIA 20 METROS VELOCIDAD 70/80 KM/H.

### Características principales:



2 MP

Velocidad LPR 70/80 km/h

20 m Distancia de Detección LPR

95% Precisión

Sensor CMOS de barrido progresivo de 1/2,8

100fps

5.3~64 mm, Zoom óptico 12X

Poe

Super WDR Pro 140db

Onvif

Starlight

## Características técnicas:

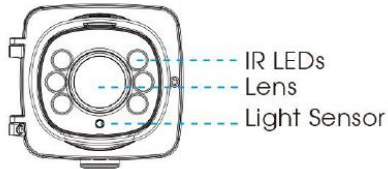
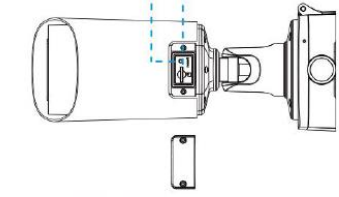
<b>Modelos</b>	<b>UL-LPR55V1</b>
<b>Cámara</b>	
Sensor de imagen	CMOS de escaneo progresivo de 1/2.8"
Iluminación mínima	Color: 0.005Lux@F1.6 B / W: 0Lux con IR encendido
WDR	140dB Super WDR Pro
Tiempo de obturación	1/100000s ~ 1s
Distancia IR	20 metros
Modo Día/Noche	Día/Noche/Automático/Personalizar/Horario
S/N	>55dB
<b>Lente</b>	
Lente	5.3 ~ 64 mm, Zoom óptico 12X
Campo de visión	H61°~H5°/D69°~D5°/V36°~V2°
Montar	Φ14
Control de enfoque	Automático/Manual
Apertura	F1.6~F2.8
Control de Iris	Automático
<b>LPR</b>	
Precisión de reconocimiento	>95%
Cobertura	Soporta la detección simultánea de 4 regiones
Lista blanca/negra	Hasta 1.000 registros dentro de la cámara
Detección inteligente del tráfico	Reconocimiento de matrículas, Reconocimiento del tipo de matrícula, Reconocimiento del color de la matrícula, Clasificación del tipo de vehículo, Reconocimiento del color del vehículo, Detección de la dirección del vehículo, Detección de la velocidad, Detección del flujo de tráfico
<b>Video</b>	
Resolución máxima de imagen	1920x1080
Stream Primario	60Hz: 100fps@(1920x1080), 60fps@(1920x1080, 1280x960, 1280x720, 704x576) 50Hz: 100fps@(1920x1080), 50fps@(1920x1080, 1280x960, 1280x720, 704x576)
Stream Secundaria	60Hz: 60fps@(704x576, 640x480, 640x360, 352x288, 320x240, 320x192, 320x180) 50Hz: 50fps@(704x576, 640x480, 640x360, 352x288, 320x240, 320x192, 320x180)
Stream Terciario	60Hz: 30fps@(1920x1080, 1280x720, 704x576, 640x480, 640x360, 320x240, 320x192, 320x180) 50Hz: 25fps@(1920x1080, 1280x720, 704x576, 640x480, 640x360, 320x240, 320x192, 320x180)
Compresión de vídeo	H.265+/H.265(HEVC)/H.264+/H.264/MJPEG
Velocidad de bits del vídeo	16Kbps~16Mbps(CBR/VBR Adjustable)
Máscara de privacidad	Hasta 28 áreas (24 de máscara y 4 de mosaico)
ROI	Hasta 8 zonas
Ajuste de imagen	Brillo/Contraste/Saturación/Nitidez

Interfaz	
Ethernet	1*RJ45 10M/100M Ethernet Port
Audio I/O	1/1
Alarm I/O	1/1
Red	
Almacenamiento en red	NAS(Support NFS, SMB/CIFS), ANR
Protocolo	IPv4/IPv6, ARP, TCP, UDP, RTCP, RTP, RTSP, RTMP, HTTP, HTTPS, DNS, DDNS, DHCP, FTP, NTP, SMTP, SNMP, UPnP, Bonjour, SIP, PPPoE, VLAN, 802.1x, QoS, IGMP, ICMP, SSL
Audio	
Compresión de audio	G.711/AAC/G.722/G.726
Frecuencia de muestreo de audio	8/16/32/44.1/48KHz
Tasa de bits de audio	16~256kbps
Audio bidireccional	Soporta
Sistema	
Almacenamiento	Soporta almacenamiento local de tarjetas microSD/SDHC/SDXC, hasta 256 G
Función avanzada	BLC, HLC, 2D DNR, 3D DNR, Desempañar, AWB, EIS, Filtrado de direcciones IP, AGC, Antiparpadeo, Modo Corredor, Desenfoque, Marca de agua
Soporte SIP/VoIP	Sí, voz y vídeo sobre IP
Activación de eventos	Lista Negra/Blanca, Detección de Movimiento, Desconexión de Red, Entrada Externa, Alarma de Audio, etc.
Acción del evento	Carga FTP, Carga SMTP, Grabación en tarjeta SD, Salida externa, Teléfono SIP, Notificación HTTP, etc.
Compatibilidad del sistema	ONVIF Profile G & Q & S & T, API
General	
Temperatura de trabajo	-40°C~60°C
Humedad de trabajo	5~90%(Sin condensación)
Fuente de alimentación	PoE (802.3at) / CC 12 V±10%.
Consumo de energía	8W MAX
	14W MAX (With IR encendido)
Resistente a la intemperie	Rendimiento resistente a la intemperie hasta IP67
Housing	Carcasa metálica antivandálica con clasificación IK10
Protección contra sobretensiones	4KV
Peso	1447g
Dimensiones	320mmX134mmX126mm

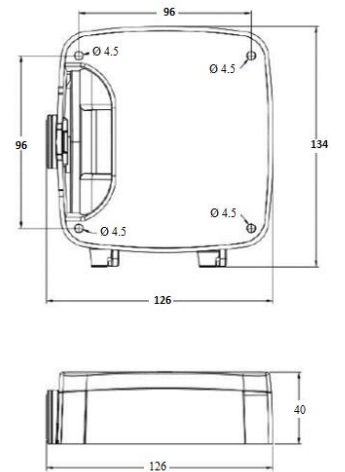
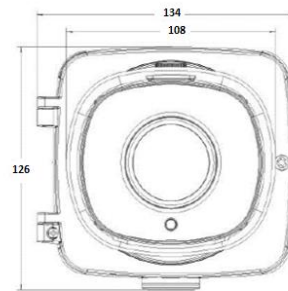
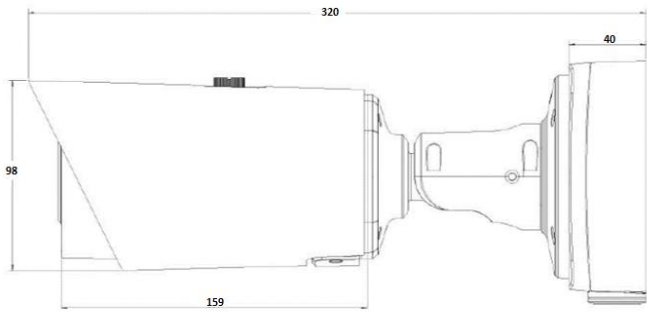
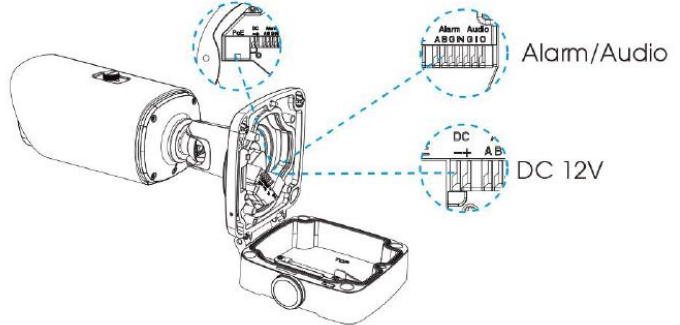
## DIAGRAMAS DE ESTRUCTURA:

microSD/SDHC/SDXC Card Slot

Reset



Ethernet Port (PoE)



## ACCESORIO:

UL-TR-A01

A01 Pole Mount

Weight: 720g

Dimensions: 170\*51.5\*152.6mm

